

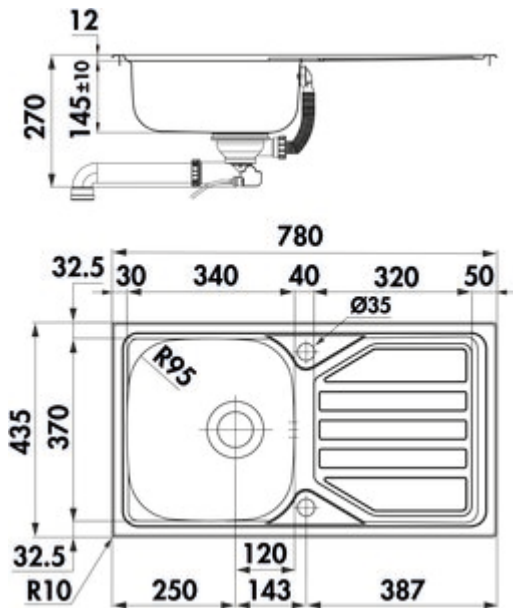


## Nava 2

Produktnummer: 1041062  
 Konfiguration: Set (Spüle u. Armatur Drive 1)

### Konfigurationsoptionen

1015041 | Edelstahl  
 1041062 | Set (Spüle u. Armatur Drive 1)



✓ Einbauspüle

✓ Exzentergarnitur

✓ 3 1/2" Siebkorbventil

Einbauspüle. Mit Abtropffläche, reversibel. 3 1/2" Siebkorbventil, Drehexzentergarnitur.

— geeignet für Arbeitsplattenstärken von 17 mm bis 40 mm

— Ausschnittmaß ca. 760 x 415 mm



[weitere Infos...](#)

### Technische Daten

Artikeltyp	Spüle	Armaturenbank	Ja
Höhe	270 mm	Lochbohrungen	1
Breite	780 mm	Anordnung Becken	Reversibel
Material	Edelstahl	Anzahl Becken	1 Hauptbecken
Einbauvariante	Einbauspüle	Anzahl Überlaufstellen	1
Breite Hauptbecken	340 mm	Abtropffläche	Mit geriffelter Abtropffläche
Höhe Hauptbecken	145 mm	Ventilart	3 1/2" Siebkorbventil
Tiefe Hauptbecken	370 mm	Überlauf	Überlauf im Hauptbecken
Ausschnittmaß	ca. 760 x 415 mm	Garnitur	Exzentergarnitur
Spülenaußenradius (R)	10	Schrankbreite	450 mm
Materialstärke Arbeitsplatte maximal	40 mm	Garniturbetätigung	Drehexzenter
Materialstärke Arbeitsplatte minimal	17 mm	Beckeninnenradius (R)	95
Anzahl Hahnlöcher	1		

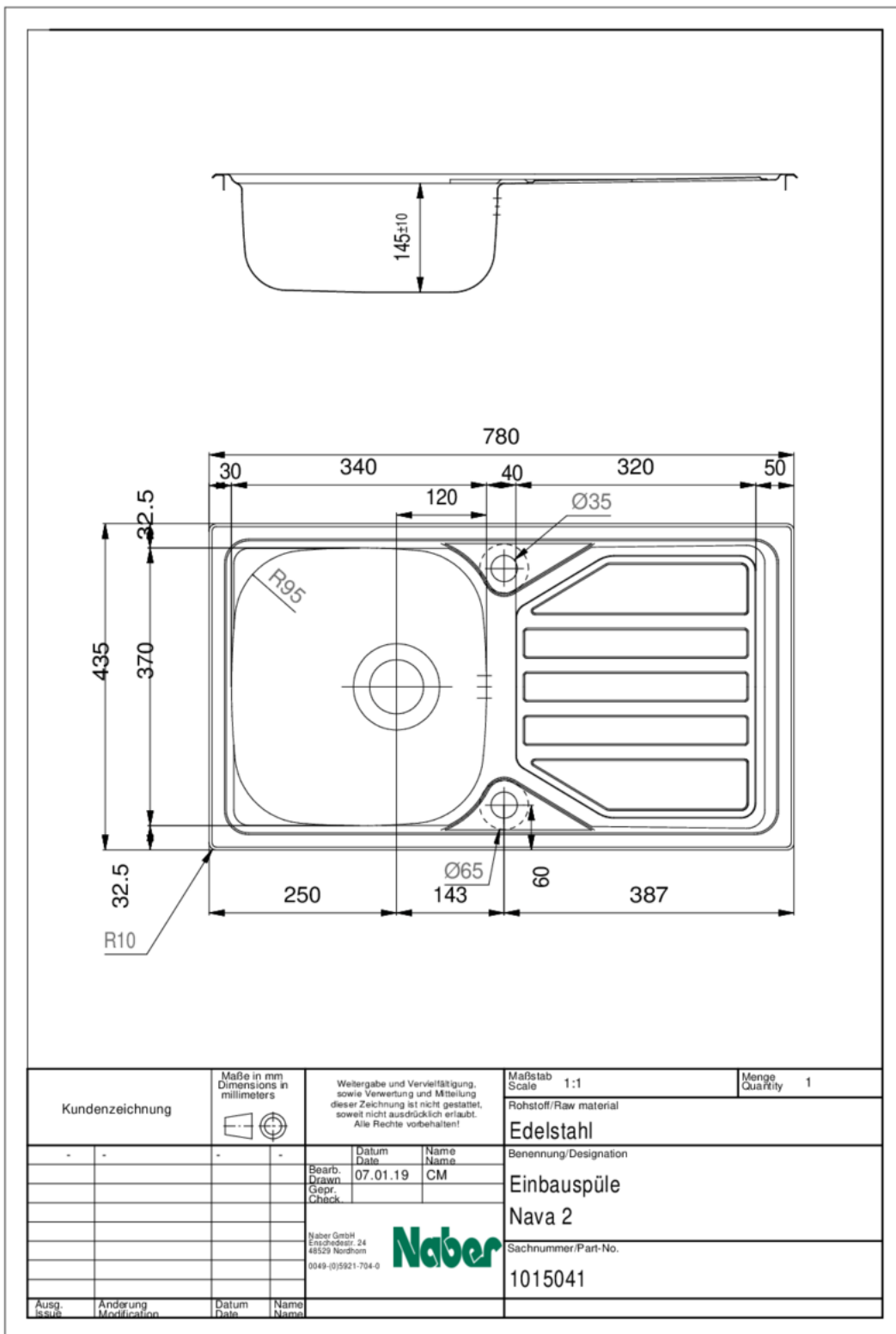
### Ersatzteile

1010050 Drehexzentergarnitur, Ablaufgarnitur, 3 1/2" Siebkorbventil, für Nava 1–3

**Empfehlungen**

5011060	Drive 1, Spültischarmatur, chrom, Hochdruck
1111141	Edelstahl Systempflege, Reiniger,
1111142	Edelstahlreiniger Utral, Reiniger, 250 ml
1111143	Edelstahlpflegemittel Edelglanz, Reiniger, 250 ml

Maßskizze (PDF)



Einbaumaße (PDF)

