

## LINEA Gramix 1 Hochdruck-Armatur

Produktnummer: 1100402  
Konfiguration: granit espresso

### Konfigurationsoptionen

1100401 | granit nero  
1100402 | granit espresso  
1100403 | granit metallico  
1100405 | granit magnolia  
1100406 | granit concrete  
1100407 | granit lava  
1100408 | granit nero assoluto

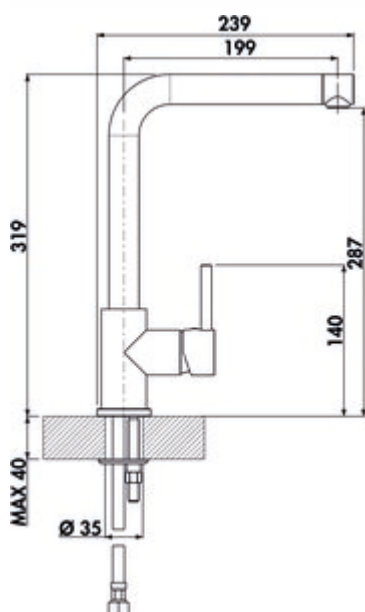
- ✓ Spültischarmatur
- ✓ Hochdruck
- ✓ mit schwenkbarem Auslauf

Einhebelmischer.

Mit schwenkbarem Auslauf, seitlichem Hebel, Keramikkartusche und Laminarstrahlregler. — Schwenkbereich 360°

— Bohr-Ø 35 mm

**BELGAQUA**



[weitere Infos...](#)

### Technische Daten

|                   |                          |  |                 |
|-------------------|--------------------------|--|-----------------|
| Artikeltyp        | Spültischarmatur         | Kartusche mit keramischen Dichtscheiben      | Ja              |
| Marke             | LINEA                    | Schwenkbereich Auslauf                       | 360°            |
| Anzahl Griffe     | 1                        | Strahlart                                    | Laminarstrahl   |
| Aufbauhöhe gesamt | 319 mm                   | Armaturenart                                 | Einhebelmischer |
| Ausladung         | 199 mm                   | Betriebsdruck                                | Hochdruck       |
| Auslauf           | mit schwenkbarem Auslauf | Material                                     | Messing         |
| Auslaufhöhe       | 287 mm                   | Arbeitsplattenstärke                         | 40 mm           |
| Bedienungsart     | Hebel                    | Hahnlochanzahl                               | 1               |
| Bohrdurchmesser   | 35 mm                    | federgeführte Schlauchbrause                 | Nein            |
| Griffposition     | rechts                   | Mindestabstand Wand zu Mitte Hahnlochbohrung | 0 mm            |

Zubehör

|         |  |
|---------|--|
| 5031005 | Schmutzfilter Ecco 1, 3/8", chrom            |
| 5010178 | Laminarstrahlregler HD-24 AG, Zubehör, chrom |