

Standaard S8

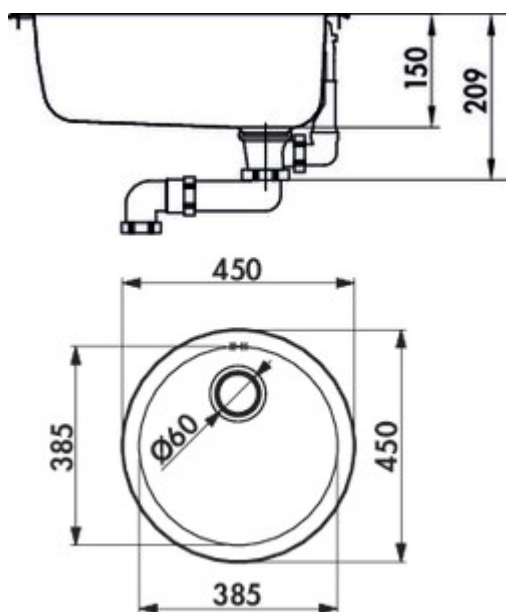
Productnummer: 1016108
Configuratie: roestvrij staal

Configuratie-opties

1016108 | roestvrij staal

- ✓ Inbouw-spoelunit
- ✓ 1½" af- en overloopgarnituur
- ✓ Steekklep

Inbouw-spoelunit. Enkel rond bekken. 1½" af- en overloopgarnituur.
— geschikt voor werkbladdikten van 30 mm tot 40 mm
— uitzaagafmeting volgens sjabloon



[meer info...](#)

Technische gegevens

Type artikel	spoelunit	Minimale dikte werkbladmateriaal	30 mm
Garantie	2 jaar Naber-garantie (behalve op slijtageonderdelen), de algemene garantievoorwaarden van Naber GmbH zijn van toepassing.	Armatuur bank	Nee
Breed	450 mm	Aantal bekken	1 Hoofdbekken
Materiaal	roestvrij staal	Aantal overstroompunten	1
Installatievariant	Inbouw-spoelunit	Ventilart	Steekklep
Breedte hoofdspoelbak	385 mm	Overloop	Overloop in het hoofdbassin
Hoogte hoofdspoelbak	150 mm	Garnitur	1½" af- en overloopgarnituur
Diepte hoofdspoelbak	385 mm	Kastbreedte	450 mm
Uitgesneden afmeting	volgens sjabloon	Werkbladdikte	30–40 mm
Maximale dikte werkbladmateriaal	40 mm		

Accessoires

1016111	Snijplank, massief hout
---------	-------------------------

Onderdelen

1016058	Af- en overloopventiel, Toebehoren, 1½", voor Standard S1, S2 und S8
---------	--

Aanbevelingen

1111141	roestvrij staal systeemverzorging, Reinigingsmiddel,
1111142	Reinigingsmiddel voor roestvrij staal Utral, Reinigingsmiddel, 250 ml
1111143	Verzorgingsmiddel voor roestvrij staal -Edelglanz-, Reinigingsmiddel, 250 ml