

Prova Farbwechsel LED

Produktnummer: 7061207

Konfiguration: Einzelleuchte, L 2600 mm, edelstahlfarbig

Konfigurationsoptionen

7061207 | Einzelleuchte, L 2600 mm, edelstahlfarbig

7061209 | Einzelleuchte, L 2600 mm, schwarz matt

- ✓ Rückwandaufsatzleuchte
- ✓ 2700 K warmweiß bis 6500 K kaltweiß
- ✓ gerade

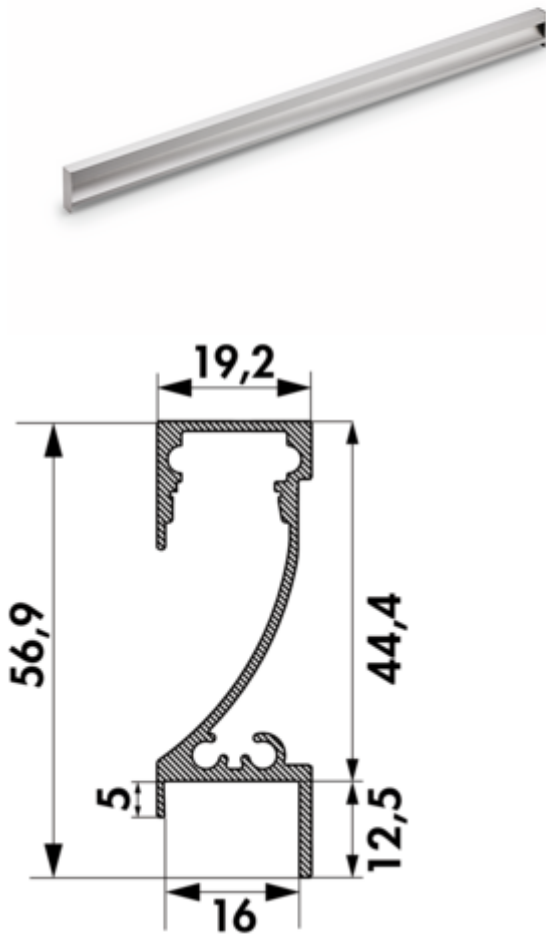
Rückwandaufsatzleuchte. Aluminium LED Profil, alle 25 mm kürzbar, keine sichtbaren LED-Punkte.

Einzelleuchte

- 31,2 W, 12 V
- stufenlose Regelung der Lichtfarbe von **2700 K** warmweiß bis **6500 K** kaltweiß
- max. 80 Lumen/Watt bei **6500 K** kaltweiß
- Leuchtenlänge 2600 mm
- 2000 mm beidseitige Zuleitung
- LED Band 2600 mm, beidseitige Einspeisung
- für 16 mm Wandstärke
- LIC/MEC LED-System kompatibel

Dieses Produkt enthält eine Lichtquelle der Energieeffizienzklasse G.

Weitere Informationen zum LIC/MEC LED-System



Technische Daten

| | | | |
|----------------------------|--|---|----------------------------------|
| Artikeltyp | Leuchte | Trafo / Konverter erforderlich | Ja, muss separat bestellt werden |
| Höhe | 56,9 mm | Anschluss | beidseitig |
| Breite | 2.600 mm | Material Gehäuse | Aluminium |
| Montage/Befestigung | aufsteckbar | Farbe Gehäuse | edelstahlfarbig |
| Energieeffizienzklasse | G | Homogenes Lichtfeld ohne sichtbare LED-Punkte | Ja |
| Schutzklasse | III | Kürzbarkeit | alle 25 mm kürzbar |
| Form | gerade | Leuchtmittel enthalten | Ja |
| Leuchtmitteltyp | LED | LIC-System kompatibel | Ja |
| Farbtemperatur | 2700 K warmweiß bis 6500 K kaltweiß | Länge der Zuleitung (primär) | 2.000 mm |
| Farbtemperatur einstellbar | stufenlos | Bauart Leuchte | Rückwandaufsatzleuchte |
| Leuchtmittel austauschbar | Nein | Leistung Leuchtmittel | 31,2 Watt |
| Lichtausbeute | max. 80 Lumen/Watt bei 6500 K kaltweiß | Geeignete Wandstärke | für 16 mm Wandstärke |

[weitere Infos...](#)

Zubehör

| | |
|---------|---|
| 7061571 | LIC 2.0 Driver LED Konverter, 30/36 W, 12/24 V |
| 7061572 | LIC 2.0 Driver LED Konverter, 60/72 W, 12/24 V |
| 7061573 | LIC 2.0 Driver LED Konverter, 90/98 W, 12/24 V |
| 7061575 | LIC 2.0 Driver LED 1-Kanal Modul Funk/ZigBee, Zubehör, 12/24 V |
| 7061576 | LIC 2.0 Driver LED 4-Kanal Modul Funk/ZigBee, Zubehör, 12/24 V |
| 7061577 | LIC 2.0 Driver LED Fernbedienung 1-Kanal, schwarz |
| 7061599 | LIC 2.0 Driver LED Fernbedienung 1-Kanal, weiß |
| 7061578 | LIC 2.0 Driver LED Fernbedienung 4-Kanal, schwarz |
| 7061600 | LIC 2.0 Driver LED Fernbedienung 4-Kanal, weiß |
| 7061380 | Verteiler 24 V, Verteiler, weiß |
| 7061244 | Verteiler 12 V, Verteiler, schwarz |
| 7061049 | LED Verbindungsleitung, Verbindungselement, weiß, L 2000 mm |
| 7061305 | Prova Farbwechsel LED-Band, LED Stripe, L 2600 mm, 31,2 W/12 V |
| 7061208 | Prova 90° Verbindungseckelement, Verbindungsleitung/-element, edelstahlfarbig |