

## Prova Farbwechsel LED

Produktnummer: 7061207

Konfiguration: Einzelleuchte, L 2600 mm, edelstahlfarbig

### Konfigurationsoptionen

7061207 | Einzelleuchte, L 2600 mm, edelstahlfarbig

7061209 | Einzelleuchte, L 2600 mm, schwarz matt

- ✓ Rückwandaufsatzleuchte
- ✓ 2700 K warmweiß bis 6500 K kaltweiß
- ✓ gerade

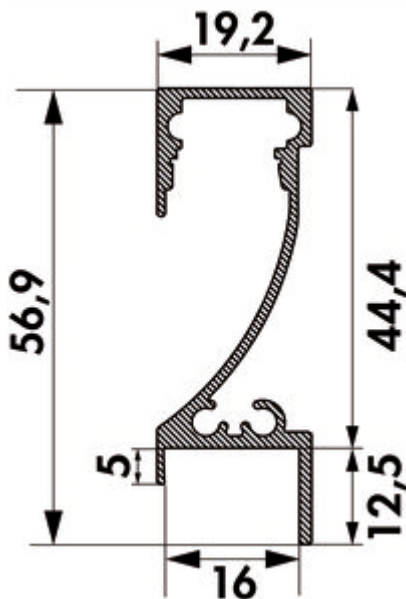
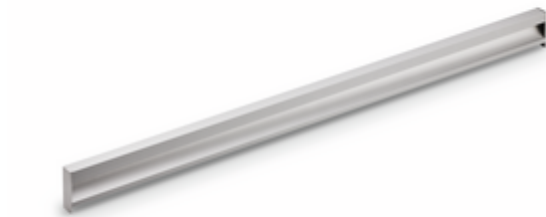
Rückwandaufsatzleuchte. Aluminium LED Profil, alle 25 mm kürzbar, keine sichtbaren LED-Punkte.

Einzelleuchte

- 31,2 W, 12 V
- stufenlose Regelung der Lichtfarbe von 2700 K warmweiß bis 6500 K kaltweiß
- max. 80 Lumen/Watt bei 6500 K kaltweiß
- Leuchtenlänge 2600 mm
- 2000 mm beidseitige Zuleitung
- LED Band 2600 mm, beidseitige Einspeisung
- für 16 mm Wandstärke
- LIC/MEC LED-System kompatibel

Dieses Produkt enthält eine Lichtquelle der Energieeffizienzklasse G.

Weitere Informationen zum LIC/MEC LED-System



### Technische Daten

Artikeltyp	Leuchte	Anschluss	beidseitig
Breite	2.600 mm	Material Gehäuse	Aluminium
Montage/Befestigung	aufsteckbar	Farbe Gehäuse	edelstahlfarbig
Energieeffizienzklasse	G	Homogenes Lichtfeld ohne sichtbare LED-Punkte	Ja
Schutzklasse	III	Kürzbarkeit	alle 25 mm kürzbar
Form	gerade	Leuchtmittel enthalten	Ja
Leuchtmitteltyp	LED	LIC-System kompatibel	Ja
Farbtemperatur	2700 K warmweiß bis 6500 K kaltweiß	Länge der Zuleitung (primär)	2.000 mm
Farbtemperatur einstellbar	stufenlos	Bauart Leuchte	Rückwandaufsatzleuchte
Leuchtmittel austauschbar	Nein	Leistung Leuchtmittel	31,2 Watt
Lichtausbeute	max. 80 Lumen/Watt bei 6500 K kaltweiß	Geeignete Wandstärke	für 16 mm Wandstärke
Trafo / Konverter erforderlich	Ja, muss separat bestellt werden		

[weitere Infos...](#)

## Zubehör

7061286	FW-Funktionskonverter, Modul 2 (Funk), 15 W, 4-fach Verteiler
7061271	FW-Funktionskonverter, Modul 2 (Funk), 30 W, 6-fach Verteiler
7061273	FW-Funktionskonverter, Modul 2 (Funk), 60 W, 6-fach Verteiler
7061287	FW-Funktionskonverter, Modul 3 (Bluetooth + Funk), 15 W, 4-fach Verteiler
7061281	FW-Funktionskonverter, Modul 3 (Bluetooth + Funk), 30 W, 6-fach Verteiler
7061283	FW-Funktionskonverter, Modul 3 (Bluetooth + Funk), 60 W, 6-fach Verteiler
7061285	1-Kanal Farbwechsel Fernbedienung, weiß
7061244	Verteiler 12 V, Verteiler, schwarz
7061208	Prova 90° Verbindungseckelement, Verbindungsleitung/-element, edelstahlfarbig
7061220	Prova 90° Verbindungseckelement, Verbindungsleitung/-element, schwarz matt
7061049	LED Verbindungsleitung, Verbindungselement, weiß, L 2000 mm
7061305	Prova Farbwechsel LED-Band, LED Stripe, L 2600 mm, 31,2 W/12 V
7061403	MEC Driver LED Konverter, 60/72 W, 12/24 V
7061426	MEC Driver LED 1-Kanal Modul Funk/ZigBee, Zubehör, 12 V
7061428	MEC Driver LED 4-Kanal Modul Funk/ZigBee, Zubehör, 12 V
7061431	MEC Driver LED Fernbedienung 1+4 Kanal ZigBee, weiß