

Capitello 2

Productnummer: 3021076

Configuratie: roestvrij staal, H 210 mm, Buis-Ø 45 mm

Configuratie-opties

3021072 | chroom gepolijst, H 170 mm, Buis-Ø 45 mm

3021073 | chroom gepolijst, H 210 mm, Buis-Ø 45 mm

3021075 | roestvrij staal, H 170 mm, Buis-Ø 45 mm

3021076 | roestvrij staal, H 210 mm, Buis-Ø 45 mm

✓ Console

✓ rond

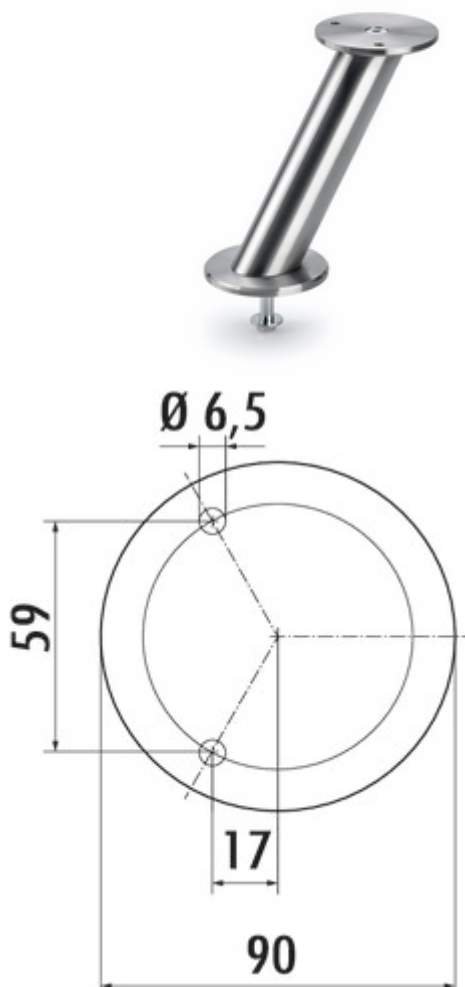
✓ schuin

Console. Met schroefbevestiging.

— schuin

— max. belasting per paar van ca. 40 kg bij gelijkmatig verdeelde last, een max. afstand van de consoles van 900 mm en een max. uitsteken van de platen met 250 mm

Bij gebruik van een glasadapterschijf (3021056) dient de verlijming door een glazenmaker te gebeuren.


[meer info...](#)

Technische gegevens

Type artikel	Console	Draagkracht	max. belasting per paar van ca. 40 kg bij gelijkmatig verdeelde last, een max. afstand van de consoles van 900 mm en een max. uitsteken van de platen met 250 mm
Breed	90 mm	Buitendiameter	90 mm
Monteren/bevestigen	Schroefbevestiging	Versie ondersteuningselement	schuin
Opmerking	Met schroefbevestiging. Bij gebruik van een glasadapterschijf (3021056) dient de verlijming door een glazenmaker te gebeuren.	Buisafmeting	Ø 45 mm
Eigenschappen	roestvrij	Hellingshoek	60°
Vorm	rond		

Accessoires

3023015	Aanrechtplaat eenlagig veiligheidsglas, Console, glas gesatineerd
3021056	Glasadapterschijf, Toebehoren, roestvrij staal, Ø 90 mm

Maatschets (PDF)

