



## Connero 2

Product number: 3011110

Configuration: black matt, H 1100 mm

### Configuration options

3011108 | black matt, H 720 mm

3011109 | black matt, H 870 mm

3011110 | black matt, H 1100 mm

✓ Support foot

✓ square

✓ straight

Supporting foot. Square, cannot be shortened.

— height plus 5 mm height adjustment

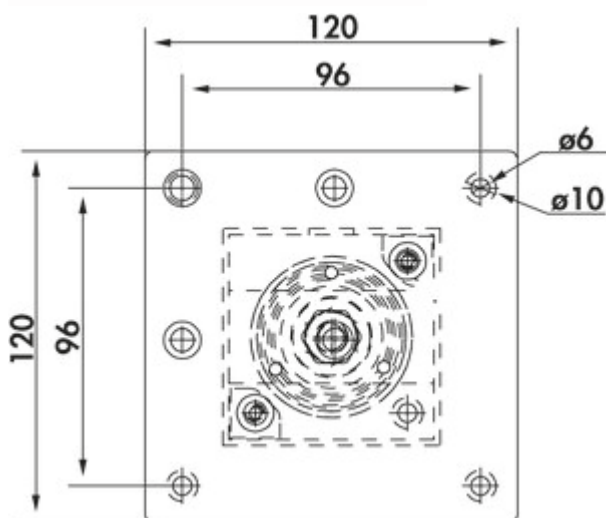
— tube 70 x 70 mm

— can be mounted flush with the corner or centrally

— with 2 integrated earthed plug sockets

— supply line 1900 mm, 3-core, free ends

— bearing capacity approx. 120 kg

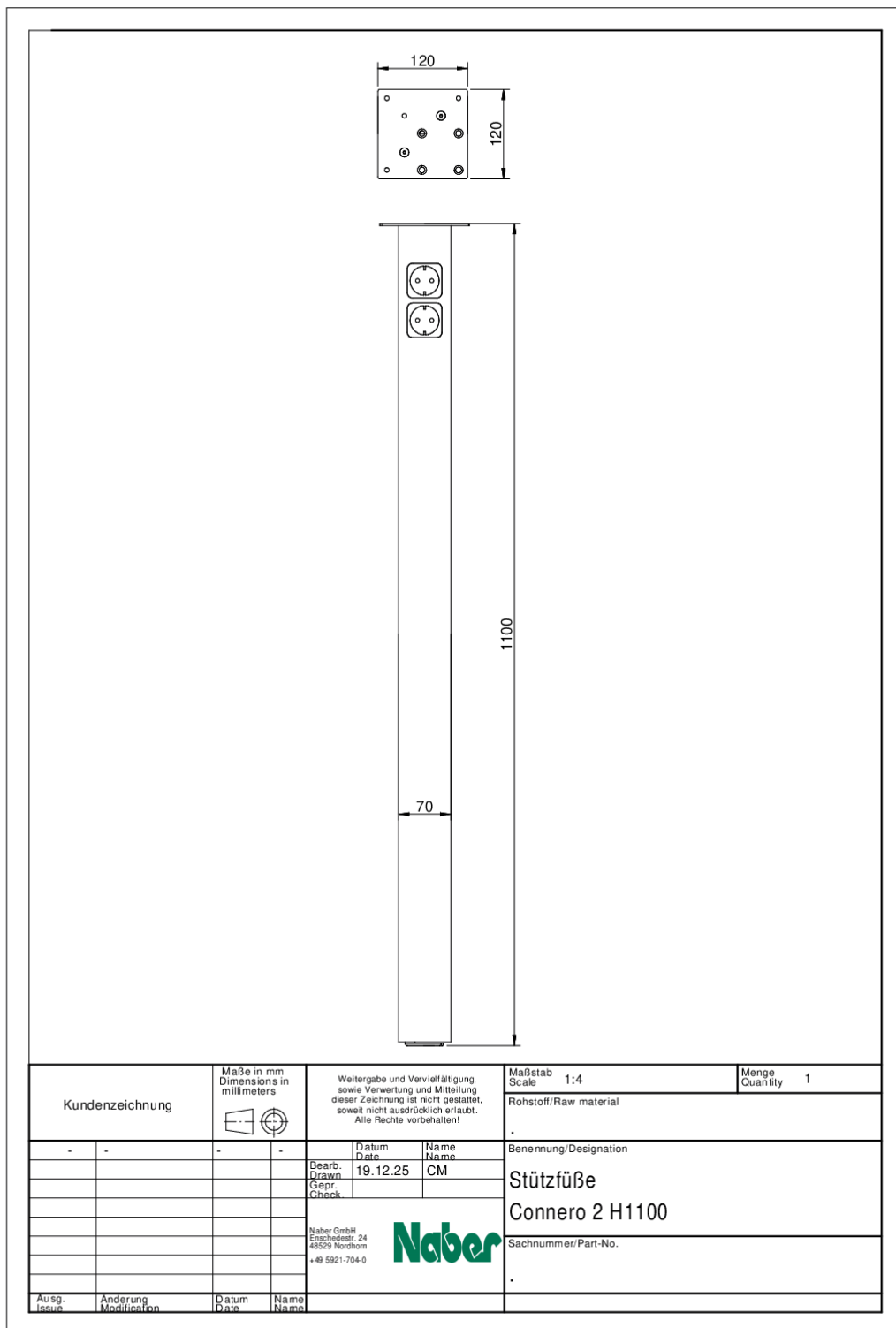


[more infos...](#)

### Technical data

Article type	Support foot	Tube dimension	70 x 70 mm
Height	1.100 mm	Height adjustment	5 mm
Properties	cannot be shortened	Support element version	straight
Shape	square	Number of integrated SCHUKO sockets	2
Length of the supply line (primary)	1.900 mm	Mounting height on console	2 mm
Carrying capacity	120 kg		

Dimensional sketch (PDF)



Kundenzeichnung	MaÙe in mm Dimensions in millimeters	Weitergabe und Vervielfältigung, sowie Verwertung und Mitteilung dieser Zeichnung ist nicht gestattet, soweit nicht ausdrücklich erlaubt. Alle Rechte vorbehalten!	Maßstab Scale	Menge Quantity
			1:4	1
-	-	Datum Date	Rohstoff/Raw material	
		19.12.25	.	
		Name Name	Benennung/Designation	
		CM	StützfüÙe	
		Naber GmbH Enschedeestr. 24 48529 Nordhorn +49 5921-704-0	Connero 2 H1100	
			Sachnummer/Part-No.	
			.	
Ausg. Issue	Anderung Modification	Datum Date	Name Name	