



Kludi Steel 1

Productnummer: 5023124

Configuratie: roestvrij staal, hoogdruk

Configuratie-opties

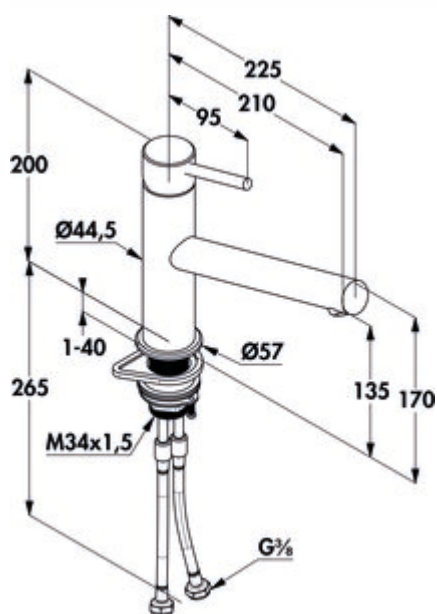
5023124 | roestvrij staal, hoogdruk

- ✓ Gootsteenkraan
- ✓ hoogdruk
- ✓ met zwenkbare uitloop

Eengreepsmengkraan. Met zwenkbare uitloop, laminaire straalregelaar en keramisch binnenwerk.

— zwenkbereik 360°

— boor Ø 35 mm



[meer info...](#)

Technische gegevens

Type artikel	Gootsteenkraan	Draaibare uitloop	360°
Merk	Kludi	Type balk	Laminaire straal
Aantal handgrepen	1	Type fitting	Eengreepsmengkraan
Totale installatiehoogte	215 mm	Bedrijfsdruk	hoogdruk
Bereik	210 mm	Breed	44,5 mm
uitloop	met zwenkbare uitloop	Oppervlak/coating	geborsteld
Afvoerhoogte	135 mm	Werkbladdikte	40 mm
Bedrijfsmodus	Hefboom	Aantal kraangaten	1
Boordiameter	35 mm	Anti-kalk straalregelaar	Ja
positie hendel	boven	Hellingshoek van beluchter	15 °
Hefboomlengte	95 mm	Debiet bij 3 bar (koud)	12 l/min
Patroon met keramische afdichtingsschijven	Ja		

Accessoires

5031005	Vuilfilter Ecco 1, 3/8", chroom
---------	---------------------------------

