



Evoline® Port 2

Numéro de produit: 8031131

Configuration: prises-contact de protection, couvercle acier inox

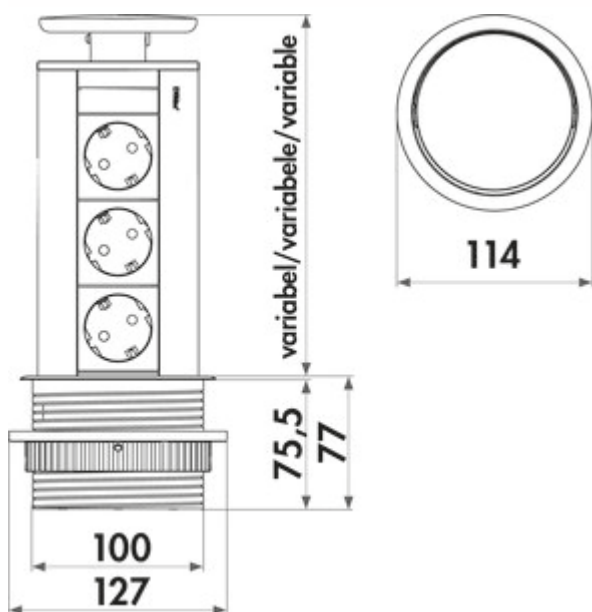
Options de configuration

8031131 | prises-contact de protection, couvercle acier inox

- ✓ Élément de prise escamotables
- ✓ 3 x prise à contact de protection
- ✓ rond

Boîte d'énergie. Escamotable. Avec 3 prises pour armoires suspendues ou plans de travail. Extraction guidée grâce à une touche facile à appuyer, qui guide les conduites de façon ordonnée lors de la fermeture.

- H 280 mm, H extraite 210 mm
- 2500 mm de conduite de raccordement, prise à contact de protection lâche jointe
- forage Ø env. 102 mm
- sortie de câble en bas



[plus d'infos...](#)

Fiche technique

Type d'article	Élément de prise	Couleur de la prise	noir
Diamètre de perçage	102 mm	Hauteur déployée	210 mm
Garantie	Garantie Naber de 5 ans (hors pièces d'usure), les conditions générales de garantie de la société Naber GmbH s'appliquent.	Sortie de câble	sortie de câble en bas
Montage/fixation	montage encastré pour armoires suspendues dans le plan de travail	Version prises de courant	3 x prise à contact de protection
Certification	CE TÜV	Type d'élément de prise	Élément de prise escamotables
Forme	rond	Nombre de prises (total)	3
Fiche d'alimentation livrée en vrac	Oui	Mécanisme d'ouverture	Push-&-Pull
Longueur du câble d'alimentation (primaire)	2.500 mm		

Accessoires

7053158 Scie cloche, Ø 102 mm, pour Evoline® Port

Recommandations

7053158

Scie cloche, Ø 102 mm, pour Evoline® Port