

## F-bion 125 Umlenkstück 90°

Produktnummer: 4033031

Konfiguration: weiß

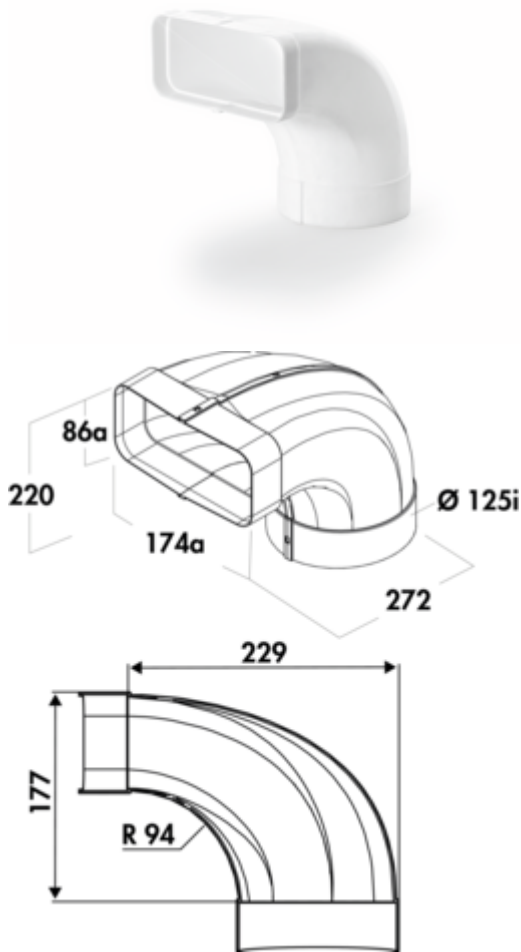
### Konfigurationsoptionen

4033031 | weiß

- ✓ Verbindungselement
- ✓ Stecksystem zum nachträglichen Verkleben

Energieeffiziente Lösung bei extrem leistungsstarken Hauben.  
Für Haubendirektanschluss mit einseitig angeformter Muffe.

**Beim Einbau bitte den erhöhten Platzbedarf aufgrund der Bauteilgröße beachten!**



[weitere Infos...](#)

### Technische Daten

|                     |   |                  |                  |
|---------------------|---|------------------|------------------|
| Artikeltyp          | Verbindungselement  | Form             | eckig            |
| Höhe                | 220 mm  | Außendurchmesser | 125 mm           |
| Breite              | 272 mm  | Systemmaß        | 125              |
| Material            | Polystyrol  | Anschlussform    | eckig<br>rund    |
| Montage/Befestigung | Stecksystem zum nachträglichen Verkleben                                      | Lüftungssystem   | COMPAIR flow 125 |
| Hinweis             | Beim Einbau bitte den erhöhten Platzbedarf aufgrund der Bauteilgröße beachten |                  |                  |

