

F-bion 125 Umlenkstück 90°

Produktnummer: 4033031

Konfiguration: weiß

Konfigurationsoptionen

4033031 | weiß

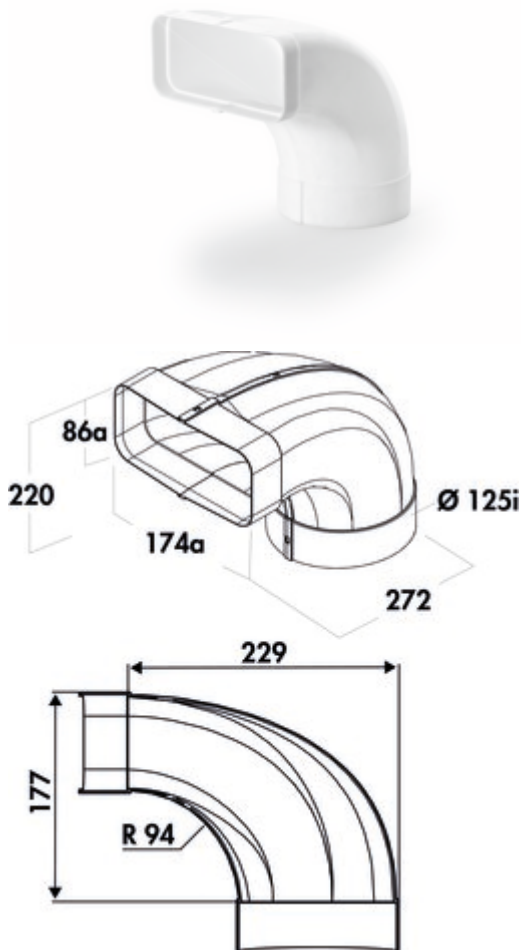
✓ Verbindungselement

✓ Stecksystem zum nachträglichen Verkleben

Energieeffiziente Lösung bei extrem leistungsstarken Hauben.

Für Haubendirektanschluss mit einseitig angeformter Muffe.

Beim Einbau bitte den erhöhten Platzbedarf aufgrund der Bauteilgröße beachten!



[weitere Infos...](#)

Technische Daten

Artikeltyp	Verbindungselement	Form	eckig
Breite	272 mm	Außendurchmesser	125 mm
Material	Polystyrol	Systemmaß	125
Montage/Befestigung	Stecksystem zum nachträglichen Verkleben	Anschlussform	eckig rund
Hinweis	Beim Einbau bitte den erhöhten Platzbedarf aufgrund der Bauteilgröße beachten	Lüftungssystem	COMPAIR flow 125

