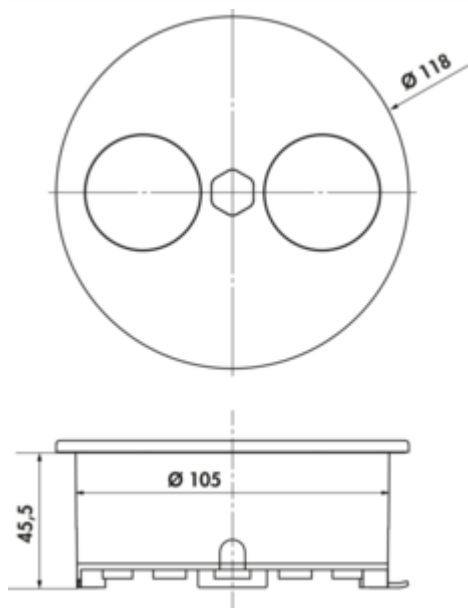


Duplex E dubbele contactdoos

Productnummer: 7054008

Configuratie: rond, met veiligheidsstopcontacten, zwart mat



Configuratie-opties

- 7054001 | rond, met veiligheidsstopcontacten, roestvrij staal
- 7054003 | hoekig, met veiligheidsstopcontacten, roestvrij staal
- 7054005 | hoekig, met veiligheidsstopcontacten, zwart mat
- 7054008 | rond, met veiligheidsstopcontacten, zwart mat

- ✓ Inbouwstopcontactelement
- ✓ 2 x veiligheidscontactdoos
- ✓ rond

Stopcontactelement. 2-voudig. Elektrische opening met een knopdruk.

- 3680 watt/16 A, 250 VAC, IP20
- H05VV-F 3G 1,5 mm²
- 3-polig met veiligheidscontact
- 2000 mm netsnoer met veiligheidsstekker
- boor \varnothing 105 mm
- inbouwdiepte 48 mm
- verhoogde aanraakbeveiliging
- plaatsbesparende kabelgeleiding (naar onder of opzij mogelijk)
- eenvoudige en snelle montage
- inbouw achteraf mogelijk
- geïntegreerde waterafvoer


[meer info...](#)

Technische gegevens

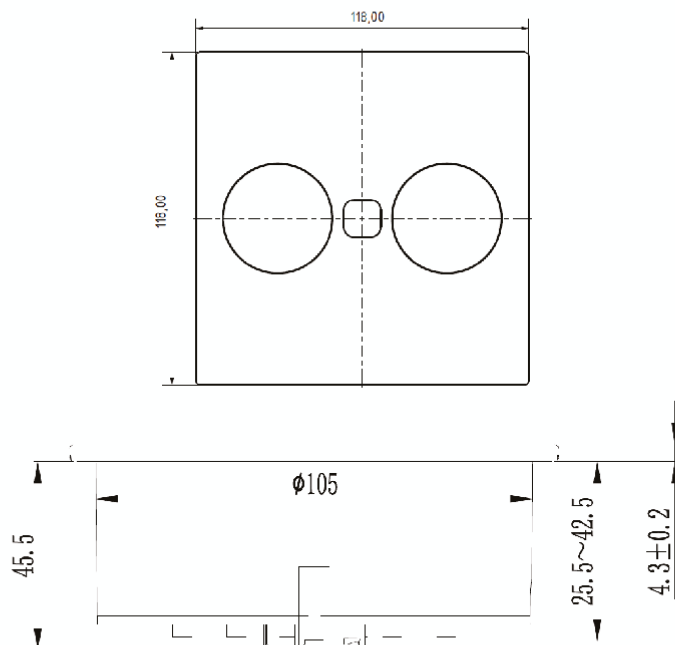
| | | | |
|--|--------------------------------|-------------------------------|--|
| Type artikel | Contactdooselement | Kleur stopcontact | zwart |
| Boordiameter | 105 mm | Kabeluitgang | kabeluitvoer zijdelings of onderzijde |
| Monteren/bevestigen | in het werkblad installatie | Type deksel/paneel | Elektrische |
| Opmerking | kan toegerust worden | Versie stopcontacten | 2 x veiligheidscontactdoos |
| Netspanning | 250 VAC | Geïntegreerde waterafvoer | Ja |
| Certificering | CE TÜV | Type contactdooselement | Inbouwstopcontactelement |
| Verder | 3-polig met veiligheidscontact | Doorsnede geleider | 1,5 mm ² |
| Beschermingsklasse | IP20 | Nominale stroom | 16 A |
| Vorm | rond | Bedrading | gestript met 3-aders met vrije uiteinden |
| Installatie diepte | 48 mm | Aantal aansluitingen (totaal) | 2 |
| Lengte van de toevoerleiding (primair) | 2.000 mm | Openingsmechanisme | Duwen en trekken |
| Max. aangesloten belasting | 3680 watt | Contactbeveiliging | met verhoogde aanraakbeveiliging |
| Kleur bezel | zwart | | |

Afmetingen installatie (PDF)

DUPLEX-Q

1x CEE 7/3; 1x USB-Charger Type A; 1x USB-Charger Type C
 2,0m H05VV-F AEH / ferrules; Schutzkontaktstecker/ mounting plug

Naber®

 ...inspiriert!


Technische Daten / technical data

| | |
|--------------------------------------|---|
| Gehäuse / housing: | Kunststoff, schwarz / plastic in black color |
| Abdeckung / cover: | Edelstahl / stainless steel |
| Bohrdurchmesser / Drilling diameter: | 105 mm |
| Einbautiefe / installation depth: | 45,5 mm |
| Einbau / installation: | von oben montierbar / top mounting |
| CEE 7/3: | Steckereinführhilfe im Steckdosentopf / plug insert aid |
| USB-Charger Type A: | 5,0 V 2,1 A |
| USB-Charger Type C: | 5,0 V 3,0 A |

Enschede, 24 - 48529 Nordhorn - Tel.: +49 5921 704-0 - Fax: +49 5921 704-140 - Internet: www.naber.com