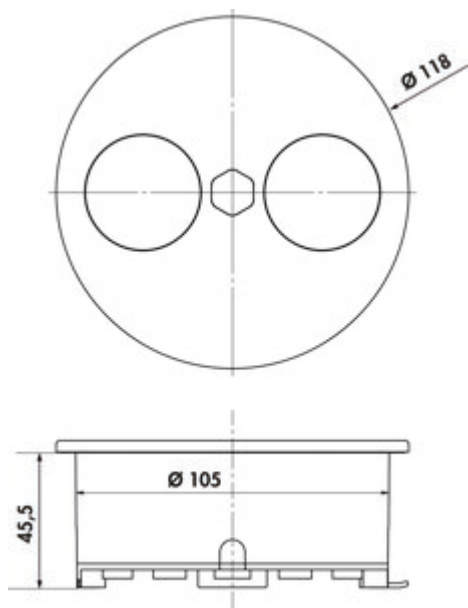


Duplex E dubbele contactdoos

Productnummer: 7054008

Configuratie: rond, met veiligheidsstopcontacten, zwart mat



Configuratie-opties

- 7054001 | rond, met veiligheidsstopcontacten, roestvrij staal
- 7054003 | hoekig, met veiligheidsstopcontacten, roestvrij staal
- 7054005 | hoekig, met veiligheidsstopcontacten, zwart mat
- 7054008 | rond, met veiligheidsstopcontacten, zwart mat

- ✓ Inbouwstopcontactelement
- ✓ 2 x veiligheidscontactdoos
- ✓ rond

Stopcontactelement. 2-voudig. Elektrische opening met een knopdruk.

- 3680 watt/16 A, 250 VAC, IP20
- H05VV-F 3G 1,5 mm²
- 3-polig met veiligheidscontact
- 2000 mm netsnoer met veiligheidsstekker
- boor \varnothing 105 mm
- inbouwdiepte 48 mm
- verhoogde aanraakbeveiliging
- plaatsbesparende kabelgeleiding (naar onder of opzij mogelijk)
- eenvoudige en snelle montage
- inbouw achteraf mogelijk
- geïntegreerde waterafvoer


[meer info...](#)

Technische gegevens

Type artikel	Contactdooselement	Kleur stopcontact	zwart
Boordiameter	105 mm	Kabeluitgang	kabeluitvoer zijdelings of onderzijde
Monteren/bevestigen	in het werkblad installatie	Type deksel/paneel	Elektrische
Opmerking	kan toegerust worden	Versie stopcontacten	2 x veiligheidscontactdoos
Netspanning	250 VAC	Geïntegreerde waterafvoer	Ja
Certificering	CE TÜV	Type contactdooselement	Inbouwstopcontactelement
Verder	3-polig met veiligheidscontact	Doorsnede geleider	1,5 mm ²
Beschermingsklasse	IP20	Nominale stroom	16 A
Vorm	rond	Bedrading	gestript met 3-aders met vrije uiteinden
Installatie diepte	48 mm	Aantal aansluitingen (totaal)	2
Lengte van de toevoerleiding (primair)	2.000 mm	Openingsmechanisme	Duwen en trekken
Max. aangesloten belasting	3680 watt	Contactbeveiliging	met verhoogde aanraakbeveiliging
Kleur bezel	zwart		

Accessoires

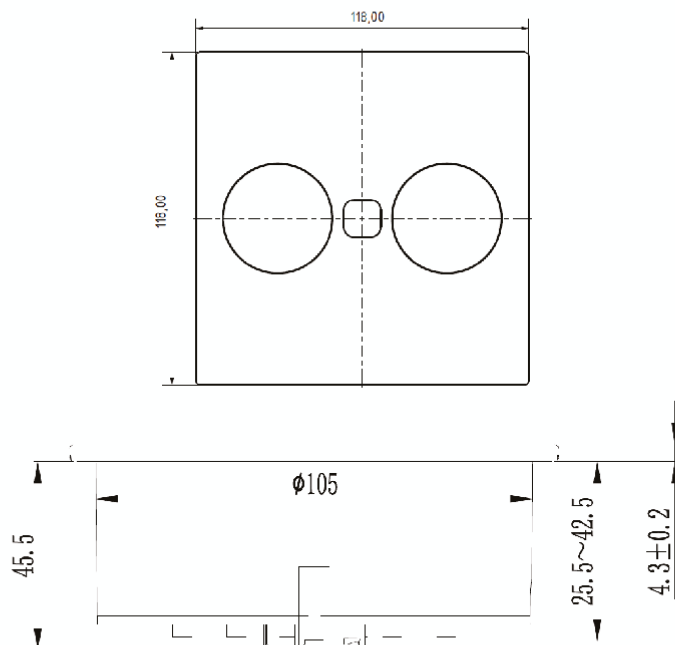
7053024	Gatenzaag, \varnothing 105 mm, voor Twist en Duplex
---------	-------------------------------------------------------

Afmetingen installatie (PDF)

DUPLEX-Q

1x CEE 7/3; 1x USB-Charger Type A; 1x USB-Charger Type C
 2,0m H05VV-F AEH / ferrules; Schutzkontaktstecker/ mounting plug

Naber®

 ...inspiriert!


Technische Daten / technical data

Gehäuse / housing:	Kunststoff, schwarz / plastic in black color
Abdeckung / cover:	Edelstahl / stainless steel
Bohrdurchmesser / Drilling diameter:	105 mm
Einbautiefe / installation depth:	45,5 mm
Einbau / installation:	von oben montierbar / top mounting
CEE 7/3:	Steckereinführhilfe im Steckdosentopf / plug insert aid
USB-Charger Type A:	5,0 V 2,1 A
USB-Charger Type C:	5,0 V 3,0 A

Enschede, 24 - 48529 Nordhorn - Tel.: +49 5921 704-0 - Fax: +49 5921 704-140 - Internet: www.naber.com