



## PRIME flow P-MAS 150 Maueranschlussstutzen

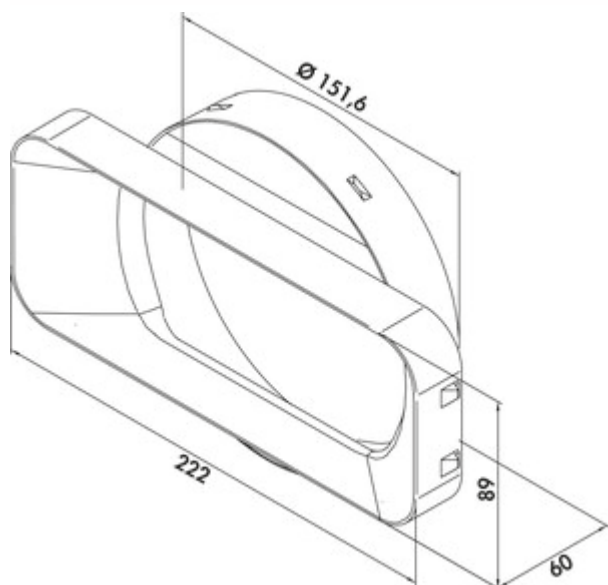
Produktnummer: 4051020

Konfiguration: hellgrau

### Konfigurationsoptionen

4051020 | hellgrau

- ✓ Verbindungselement
- ✓ N-Klick-System mit integrierten Rastelementen
- N-Klick-System für eine sichere Verbindung mit dem Universalverbinder
- Adapter zur Verbindung von Flachkanalrohr und Flachkanalrohrbögen an P-MRBS 150 Mauerkastenrohre-Set



[weitere Infos...](#)

### Technische Daten

Artikeltyp	Verbindungselement	Systemmaß	150
Marke	PRIME flow	Anschlussform	eckig rund
Breite	222 mm	Lüftungssystem	COMPAIR PRIME flow <sup>®</sup>
Montage/Befestigung	N-Klick-System mit integrierten Rastelementen		

### Zubehör

4051004	P-UVB 150 Universalverbinder, Verbindungselement, hellgrau
---------	--

