

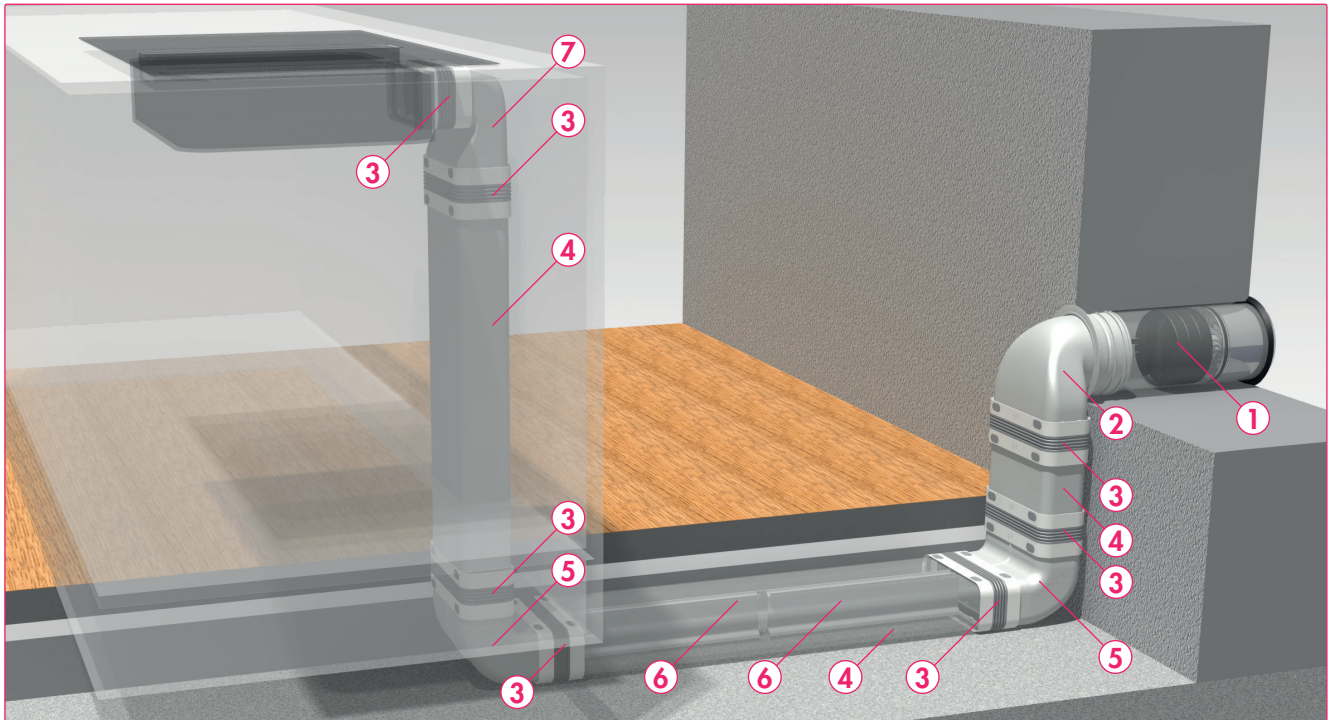
COMPAIR PRIME flow[®]


Naber

Ein System. Eine Lösung. Für jedes Gerät!

Planungsbeispiel 2

Kochfeldanschluss vorne/Abluftausgang vorne




①  4051064 | P-Turbo 150 Mauerkasten inkl. THERMOBOX

②  4051011 | P-UR 150 Umlenkstück 90°

③  4051004 | P-UVB 150 Universalverbinder

④  4051001 | P-VRO 150 Flachkanalrohr

⑤  4051008 | P-RBV 150 Rohrbogen vertikal 90°

⑥  4051003 | P-STS 150 Stützsteg

⑦  4051033 | P-RBV 150 Rohrbogen vertikal 90°

Planungshinweis

Entsprechend Ihrer individuellen Planung sind ggf. zusätzliche Flachkanalrohre und/oder Verbindungsstücke für die Ablufführung erforderlich, um tiefere Arbeitsplatten oder seitlichen Versprung der Mauerdurchführung zu berücksichtigen. Bitte beachten Sie außerdem die reduzierte Korpusstiefe und/oder planen entsprechende Passleisten.

