

## Pix afzonderlijk stopcontact

Productnummer: 7053074

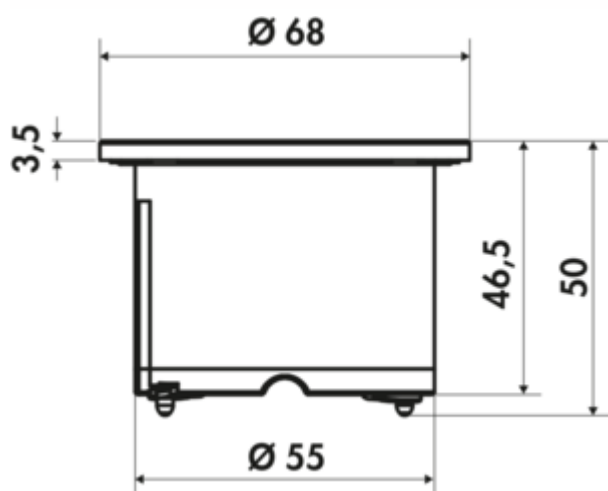
Configuratie: met veiligheidsstopcontact

### Configuratie-opties

7053074 | met veiligheidsstopcontact

7053087 | met Belgische/Franse stopcontact

7053088 | met Zwitserse stopcontact



✓ Inbouwstopcontactelement

✓ 1 x veiligheidscontactdoos

✓ rond

Contactdooselement, 1-voudig. Sierringen roestvrij staalkleurig, zwart en wit. Voor inbouw in werkblad, frontpaneel of zijwand.

— boor Ø 56 mm

— inbouwdiepte ca. 45 mm

— 2000 mm netsnoer, veiligheidsstekker los bijgevoegd (permanent geïnstalleerd in Zwitserse versie)

— kabeluitlaat achteraan


[meer info...](#)

### Technische gegevens

Type artikel	Contactdooselement	Netstekker losjes ingesloten	Ja
Hoogte	3,5 mm	Lengte van de toevoering (primair)	2.000 mm
Boordiameter	56 mm	Kleur stopcontact	zwart
Breed	68 mm	Kabeluitgang	kabeluitlaat achteraan
Monteren/bevestigen	installatie frontpaneel zijwand (deksel) in het werkblad	Versie stopcontacten	1 x veiligheidscontactdoos
Certificering	CE	Type contactdooselement	Inbouwstopcontactelement
Vorm	rond	Aantal aansluitingen (totaal)	1
Installatie diepte	50 mm		

### Aanbevelingen

7053153 Gatenzaag, Ø 57 mm, voor Pix