

## Pix afzonderlijk stopcontact

Productnummer: 7053074

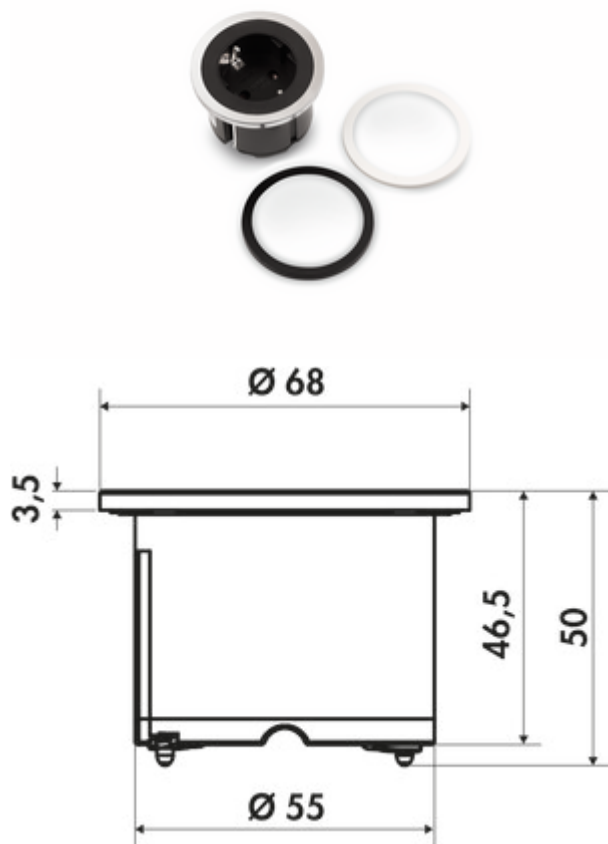
Configuratie: met veiligheidsstopcontact

### Configuratie-opties

7053074 | met veiligheidsstopcontact

7053087 | met Belgische/Franse stopcontact

7053088 | met Zwitserse stopcontact



✓ Inbouwstopcontactelement

✓ 1 x veiligheidscontactdoos

✓ rond

Contactdooselement, 1-voudig. Sierringen roestvrij staalkleurig, zwart en wit. Voor inbouw in werkblad, frontpaneel of zijwand.

— boor  $\varnothing$  56 mm

— inbouwdiepte ca. 45 mm

— 2000 mm netsnoer, veiligheidsstekker los bijgevoegd (permanent geïnstalleerd in Zwitserse versie)

— kabeluitlaat achteraan


[meer info...](#)

### Technische gegevens

Type artikel	Contactdooselement	Lengte van de toevoering (primair)	2.000 mm
Boordiameter	56 mm	Kleur stopcontact	zwart
Monteren/bevestigen	installatie frontpaneel zijwand (deksel) in het werkblad	Kabeluitgang	kabeluitlaat achteraan
Certificering	CE	Versie stopcontacten	1 x veiligheidscontactdoos
Vorm	rond	Type contactdooselement	Inbouwstopcontactelement
Installatie diepte	45 mm	Aantal aansluitingen (totaal)	1
Netstekker losjes ingesloten	Ja		

### Accessoires

7053110 Deksel, Toebehoren, roestvrij staalkleurig

### Aanbevelingen

7053153 Gatenzaag,  $\varnothing$  57 mm, voor Pix