

## Capitello 1

Produktnummer: 3013042  
 Konfiguration: Edelstahl, H 145 mm, Rohr-Ø 45 mm

### Konfigurationsoptionen

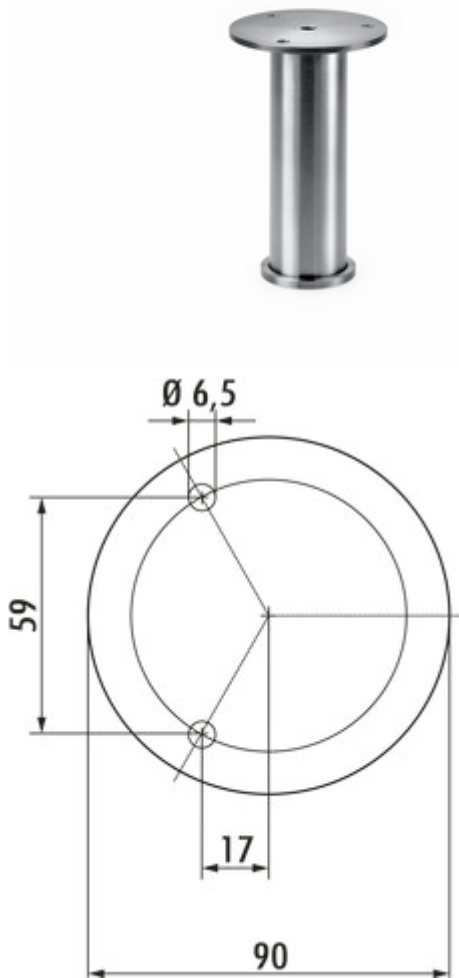
3013042 | Edelstahl, H 145 mm, Rohr-Ø 45 mm  
 3013043 | Edelstahl, H 195 mm, Rohr-Ø 45 mm

- ✓ Konsole
- ✓ Material: Edelstahl
- ✓ rund

Konsole. Mit Unterlegscheibe und Schraubbefestigung. Passend zum und Sockelfuß Cippo.

— max. Tragkraft pro Paar von ca. 60 kg bei gleichmäßig verteilter Last, bei einem max. Abstand der Konsolen von 900 mm und einem max. Überstand der Platten von 250 mm

Bei Verwendung der Glasadapterscheibe (3021056) sollte die Verklebung durch einen Glaser erfolgen.



[weitere Infos...](#)

### Technische Daten

Artikeltyp	Konsole	Form	rund
Breite	90 mm	Tragkraft	max. Tragkraft pro Paar von ca. 60 kg bei gleichmäßig verteilter Last, bei einem max. Abstand der Konsolen von 900 mm und einem max. Überstand der Platten von 250 mm
Material	Edelstahl	Außendurchmesser	90 mm
Hinweis	Mit Unterlegscheibe und Schraubbefestigung. Bei Verwendung der Glasadapterscheibe (3021056) sollte die Verklebung durch einen Glaser erfolgen.	Ausführung Stützelement	gerade
Eigenschaften	rostfrei	Rohrmaß	Ø 45 mm

### Zubehör

3023015	Thekenplatte ESG, Konsole, Glas satiniert
3021056	Glasadapterscheibe, Zubehör, Edelstahl, Ø 90 mm

**Empfehlungen**

3013044	Colonna, Stützfuß, Edelstahl, H 1055 mm
3013073	Colonna, Stützfuß, Edelstahl, H 1160 mm
3013040	Cippo, Sockelfuß, Edelstahl, H 145 mm
3013041	Cippo, Sockelfuß, Edelstahl, H 195 mm

Maßskizze (PDF)

