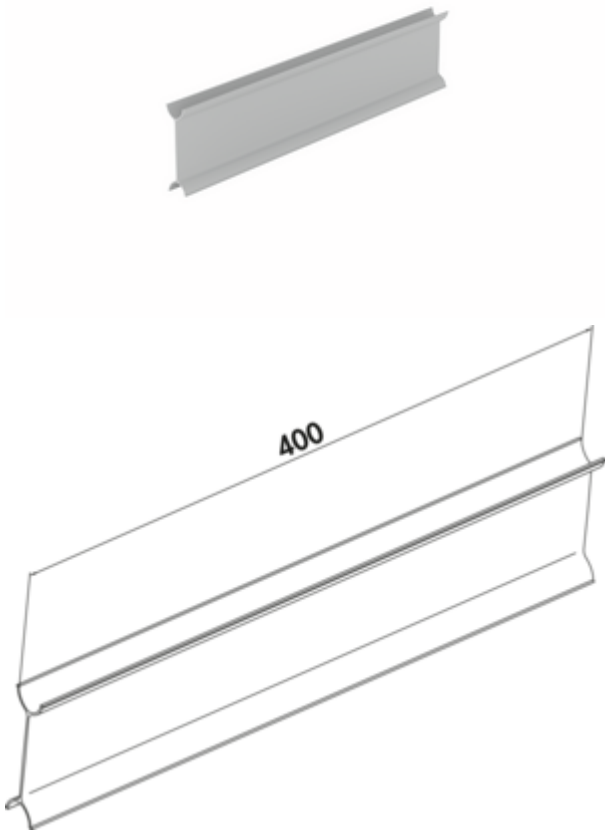


## PRIME flow P-STS 150 Stützsteg

Produktnummer: 4051003  
Konfiguration: hellgrau

**Konfigurationsoptionen**  
4051003 | hellgrau

- ✓ Verbindungselement
- Einschub in P-VRO 150 Flachkanalrohr
- zur Verlegung im Bodenaufbau
- zwei Stege pro Meter
- Trittbelastung 100 kg
- mit integrierter Kabelführung
- Länge 400 mm



[weitere Infos...](#)

### Technische Daten

Artikeltyp	Verbindungselement	geeignet für	Einschub in P-VRO 150 Flachkanalrohr zur Verlegung im Bodenaufbau
Marke	PRIME flow	Trittbelastung	100 kg
Höhe	85,4 mm	Systemmaß	150
Breite	400 mm	Anschlussform	eckig
Material	PVC	Lüftungssystem	COMPAIR PRIME flow <sup>®</sup>
Hinweis	zwei Stege pro Meter	Kabelführung	mit integrierter Kabelführung

Maßskizze (PDF)

