

PRIME flow P-STS 150 Stützsteg



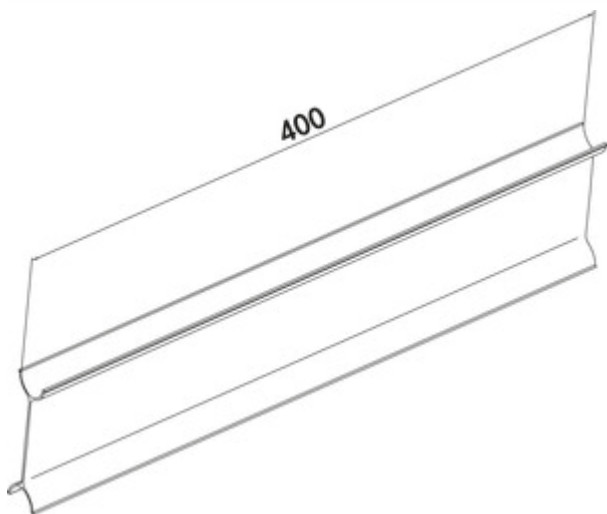
Produktnummer: 4051003

Konfiguration: hellgrau

Konfigurationsoptionen

4051003 | hellgrau

- ✓ Verbindungselement
- Einschub in P-VRO 150 Flachkanalrohr
- zur Verlegung im Bodenaufbau
- zwei Stege pro Meter
- Trittbelastung 100 kg
- mit integrierter Kabelführung
- Länge 400 mm



[weitere Infos...](#)

Technische Daten

Artikeltyp	Verbindungselement	Trittbelastung	100 kg
Marke	PRIME flow	Systemmaß	150
Breite	400 mm	Anschlussform	eckig
Material	PVC	Lüftungssystem	COMPAIR PRIME flow®
Hinweis	zwei Stege pro Meter	Kabelführung	mit integrierter Kabelführung
geeignet für	Einschub in P-VRO 150 Flachkanalrohr zur Verlegung im Bodenaufbau		

Maßskizze (PDF)

