

Swag LED

Produktnummer: 7064002

Konfiguration: Set-2, 4000 K neutralweiß

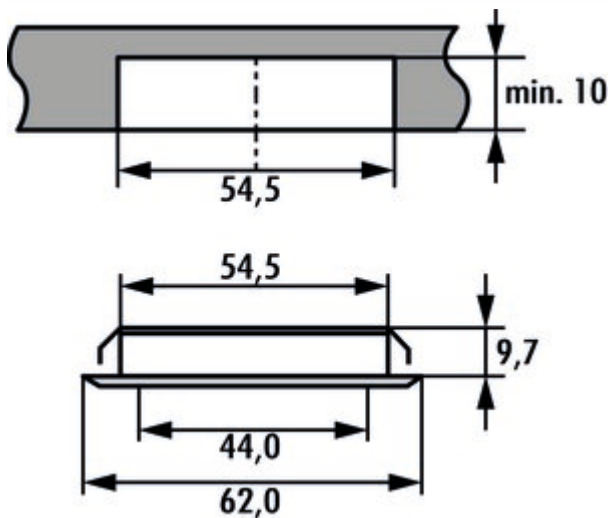
Konfigurationsoptionen

7064002 | Set-2, 4000 K neutralweiß

7064003 | Set-3, 4000 K neutralweiß

7064007 | Set-2, 3000 K warmweiß

7064008 | Set-3, 3000 K warmweiß



- ✓ Aufbauleuchte
- ✓ Einbauleuchte
- ✓ 4000 K neutralweiß

Aufbauleuchte, Einbauleuchte. Aluminiumgehäuse, Ausleuchtung ohne sichtbare LED-Punkte.

Durch Entfernen des Zwischenrings auch als Einbauleuchte zu verwenden. Für Sacklochbohrung geeignet.

Einzelleuchte ohne Schalter (o. S.)

- 2 Watt, 350 mA
- 70 Lumen/Watt
- 2000 mm Zuleitung
- Bohr-Ø 55–58 mm, Einbautiefe 10 mm

Set-2,-3,-5 ohne Schalter bestehend aus:

- 2, 3 oder 5 Einzelleuchten ohne Schalter (7064001/7064006)
- 1 LED Konverter 19 (7064005)
- erweiterbar auf 6 Leuchten

Dieses Produkt enthält eine Lichtquelle der Energieeffizienzklasse F.



[weitere Infos...](#)

Technische Daten

Artikeltyp	Leuchte	Lichtausbeute	70 Lumen/Watt
Bohrdurchmesser	55-58 mm	Trafo / Konverter erforderlich	Ja, enthalten
Garantie	5 Jahre Naber Garantie (außer auf Verschleißteile), es gelten die allgemeinen Garantiebedingungen der Naber GmbH	Für Sacklochbohrung geeignet	Ja
Montage/Befestigung	Unterschrankmontage (Hängeschrank/Regal) Aufbaumontage Einbaumontage	Material Gehäuse	Aluminium
Energieeffizienzklasse	F	Farbe Gehäuse	Aluminium
Zertifizierung	MM-Zeichen CE	Außendurchmesser	62 mm
Schalter	Nein	Homogenes Lichtfeld ohne sichtbare LED-Punkte	Ja
Form	rund	Leuchtmittel enthalten	Ja
Leuchtmitteltyp	LED	Länge der Zuleitung (primär)	2.000 mm
Farbtemperatur	4000 K neutralweiß	Bauart Leuchte	Aufbauleuchte Einbauleuchte
Leuchtmittel austauschbar	Nein	Leistung Leuchtmittel	2 Watt

Zubehör

7064005	LED Konverter 19, weiß
7062056	LED Verbindungsleitung 1, Verbindungselement, schwarz, L 2000 mm
7011088	Kabelkanal, Verbindungsmaterial, L 497 mm, edelstahlfarbig