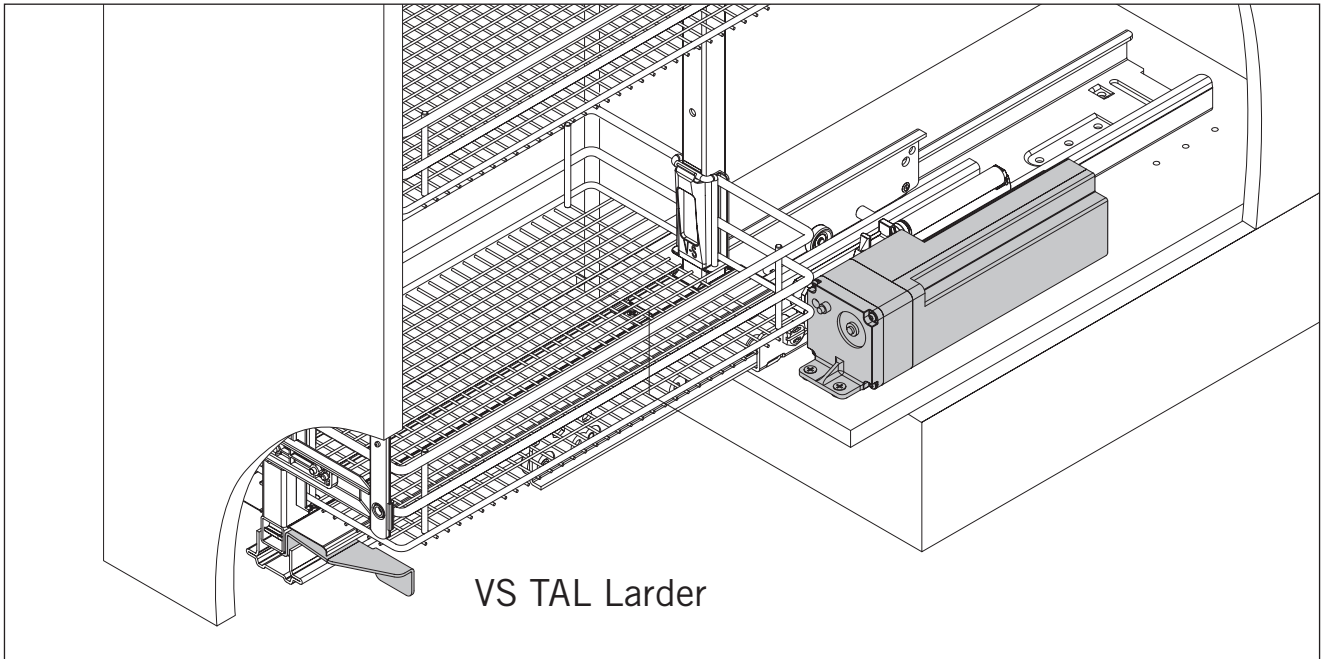


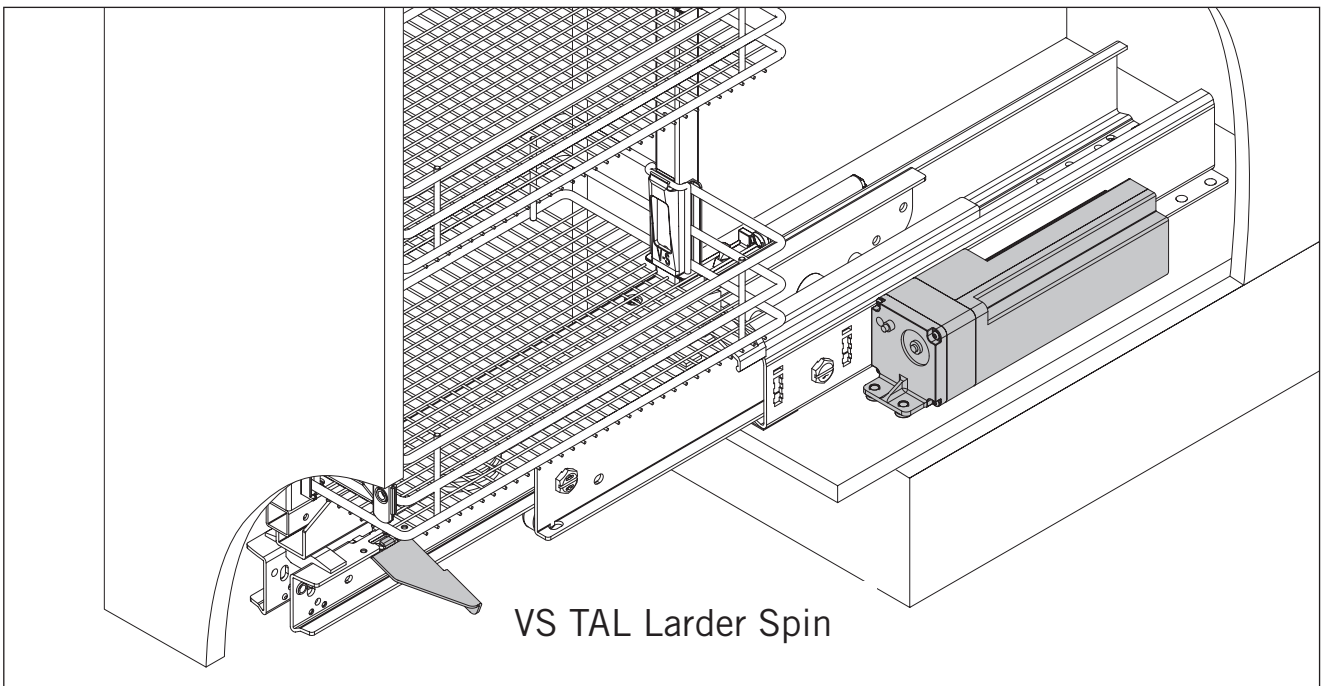


Bedienungs- und Montageanleitung

VS TAL Larder Power Move



VS TAL Larder



VS TAL Larder Spin

INHALTSVERZEICHNIS	Seite
1. ALLGEMEINE ERLÄUTERUNGEN	3
1.1 Einführung	
1.2 Bestimmungsgemäße Verwendung	
1.3 Sicherheitshinweise	
2. AUSSTATTUNG	4
3. LEISTUNGSMERKMALE	5
4. MONTAGE VS TAL Larder und VS TAL Larder Spin	5-7
5. ELEKTRISCHE ANSCHLÜSSE	8
6. FUNKTIONSBESCHREIBUNG/BEDIENUNG	9
7. VERWENDETE SYMBOLE	10
8. TYPENSCHILD	10
9. TECHNISCHE DATEN	11
10. STÖRUNGSDIAGNOSE/STÖRUNGSBESEITIGUNG	12-13
11. REINIGUNG UND WARTUNG	13
12. ENTSORGUNG	13
13. SACHMÄNGEL- UND PRODUKTHAFTUNG	14

1. ALLGEMEINE ERLÄUTERUNGEN

1.1 Einführung

Der VS TAL Larder Power Move wurde entsprechend den derzeit gültigen deutschen und europäischen Normen, Vorschriften und Richtlinien gebaut und entspricht somit den allgemein anerkannten Regeln der Technik zum Zeitpunkt der Auslieferung.

1.2 Bestimmungsgemäße Verwendung

Der VS TAL Larder Power Move dient zur Öffnungsunterstützung von Hochschränken in Ihrer Küche. Er darf nur gemäß der Bedienungs- und Montageanleitung, in Verbindung mit autorisierten Vauth-Sagel Produkten und den original System-Komponenten, betrieben werden.

Für einen Einsatz, der von der bestimmungsgemäßen Verwendung abweicht, übernehmen wir keinerlei Haftung und Gewährleistung.

1.3 Sicherheitshinweise "Achtung"

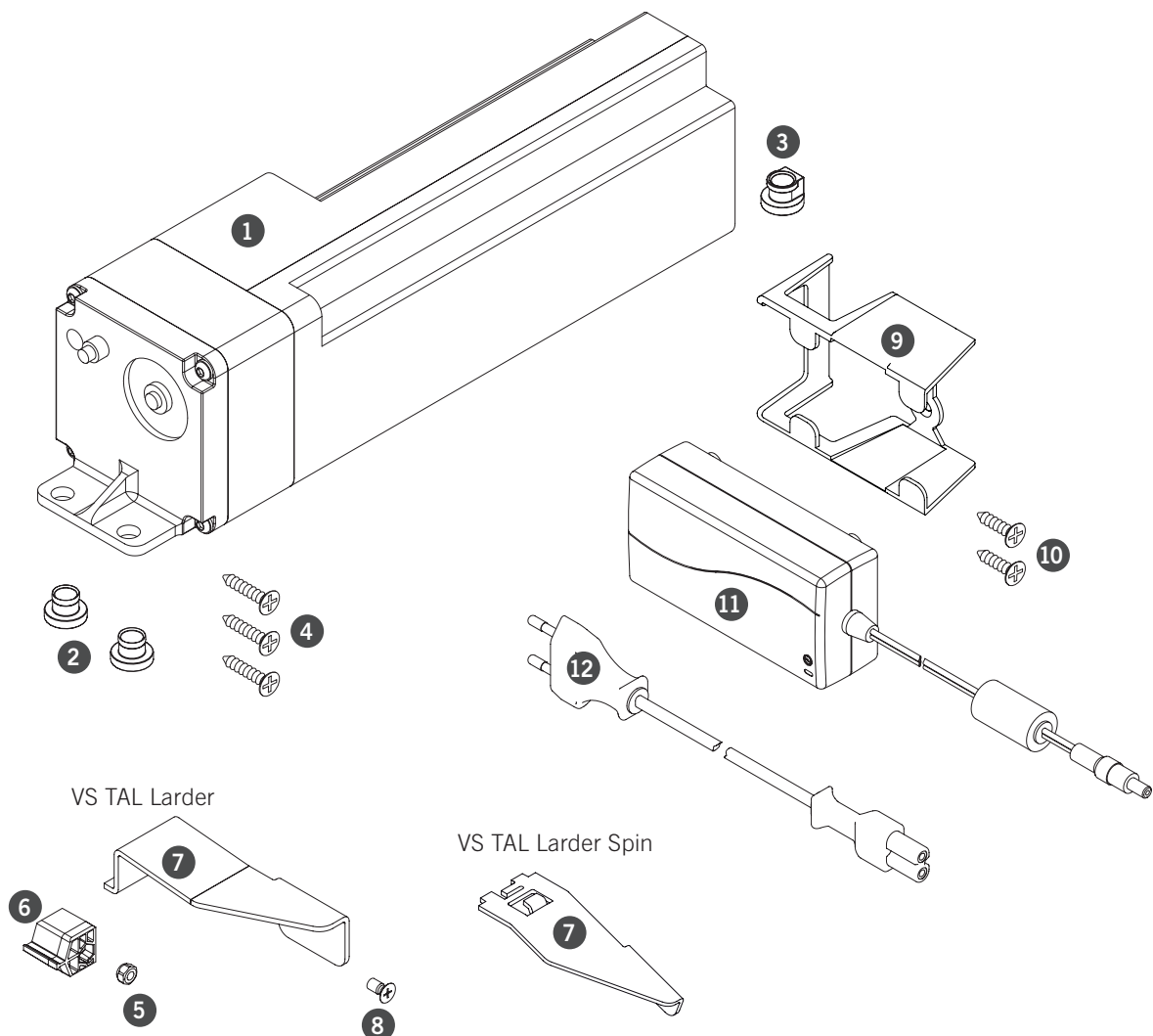


- ✘ Lesen Sie die Bedienungs- u. Montageanleitung vollständig durch, um Schäden durch Fehlbedienungen oder nicht Beachtung der Bedienungs- u. Montageanleitung, zu vermeiden.
- ✘ Bewahren Sie die Bedienungs- u. Montageanleitung während der gesamten Produktlebensdauer gut auf.
- ✘ Geben Sie die Bedienungs- u. Montageanleitung nachfolgenden Besitzern oder Benutzern weiter.
- ✘ Beim Einbau des VS TAL Larder Power Move, sind die allgemeinen Anforderungen an die sicherheitsgerechte Gestaltung, sowie die länderspezifischen Normen und gesetzlichen Vorgaben, zu berücksichtigen.
- ✘ Auf eine korrekte Kabelverlegung ist zu achten => keine Quetsch-, Scher-, Knickstellen. Scharfe Kanten können zu Beschädigungen an den Kabeln führen.
- ✘ Netzstecker bzw. Verbindung Netzkabel – Netzteil muss zugänglich sein, so dass das Netzteil vom Netz getrennt werden kann.
- ✘ Vor einer Überprüfung, Reparatur oder Reinigung des Systems, ist dieses durch das Herausziehen des Netzsteckers aus der Steckdose, stromlos zu schalten.
- ✘ Bei Beschädigungen darf das System nicht betrieben werden.
- ✘ Öffnen Sie keinesfalls das Netzteil oder die Antriebseinheit (Lebensgefahr durch Stromschlag).
- ✘ Reparaturen nur durch einen autorisierten Fachmann durchführen lassen.
- ✘ Es dürfen nur original Ersatzteile verwendet werden.
- ✘ Die Antriebseinheit darf nur mit dem originalen Netzteil betrieben werden.
- ✘ Schließen Sie keine anderen Geräte an das Netzteil an.
- ✘ Reinigen Sie das Netzteil und die Antriebseinheit nur mit einem feuchten Lappen und verwenden sie keine scharfen Reinigungsmittel.
- ✘ Das System ist nur für den Gebrauch in trockenen Innenräumen bestimmt.
- ✘ Schützen Sie das System vor Feuchtigkeit- bei Eindringen von Feuchtigkeit in das Netzteil besteht Lebensgefahr durch Stromschlag.
- ✘ Bedecken Sie das Netzteil und die Antriebseinheit nicht mit Tüchern oder anderen Gegenständen.
- ✘ Dieses System ist nicht dafür bestimmt, durch Personen (einschließlich Kinder) mit eingeschränkten physischen, sensorischen oder geistigen Fähigkeiten oder mangels Erfahrungen und/oder mangels Wissen benutzt zu werden, es sei denn, sie werden durch eine für Ihre Sicherheit zuständige Person beaufsichtigt oder erhielten von ihr Anweisung, wie das System zu benutzen ist.
- ✘ Kinder sollen beaufsichtigt werden um sicherzustellen, dass sie nicht mit dem System spielen.
- ✘ Wir empfehlen das Netzteil an eine abschaltbare Steckdose anzuschließen, damit das System ausgeschaltet werden kann, um unbeabsichtigte Betätigungen zu vermeiden.
- ✘ Bei geöffnetem Schrank nicht mit der Hand den Auslösestift der Antriebseinheit betätigen, da die Spindel sofort herausfährt (Verletzungsgefahr). Achten Sie besonders auf Kinder!

2. AUSSTATTUNG

Pos. Komponente

- 1 Antriebseinheit
- 2 Gummifuß vorne (2 x)
- 3 Gummifuß hinten (1 x)
- 4 Spax-Senkkopfschraube 5 x 20 (3 x)
- 5 Sechskantmutter selbstsichernd M5 (1 x)
- 6 Mutterhalter
- 7 Ausdrückhebel
- 8 Senkkopfschraube M5 x 10 (1 x)
- 9 Netzteilhalterung
- 10 Spax-Senkkopfschraube 4 x 16 (2 x)
- 11 Netzteil mit Motoranschlußkabel 1,5 m (ausgangsseitig)
- 12 Netzkabel 2 m mit Eurostecker C (länderspezifisch abweichend)



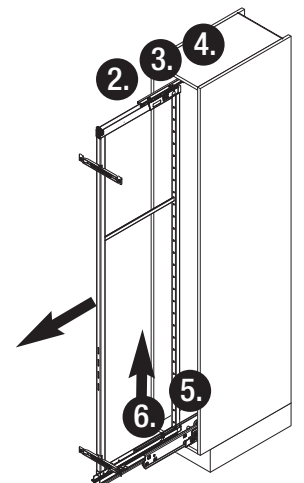
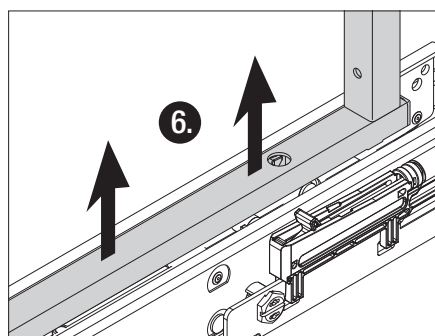
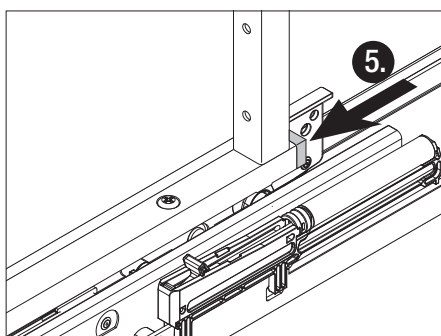
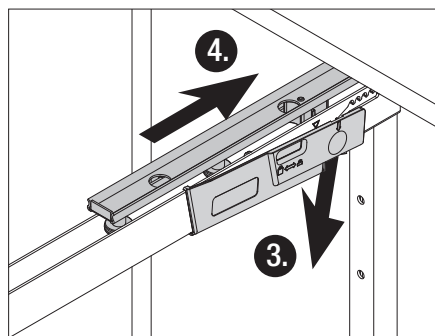
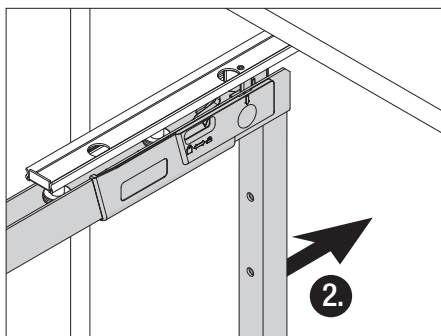
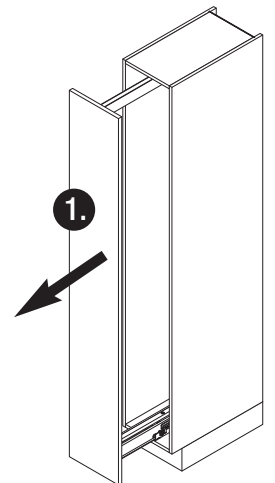
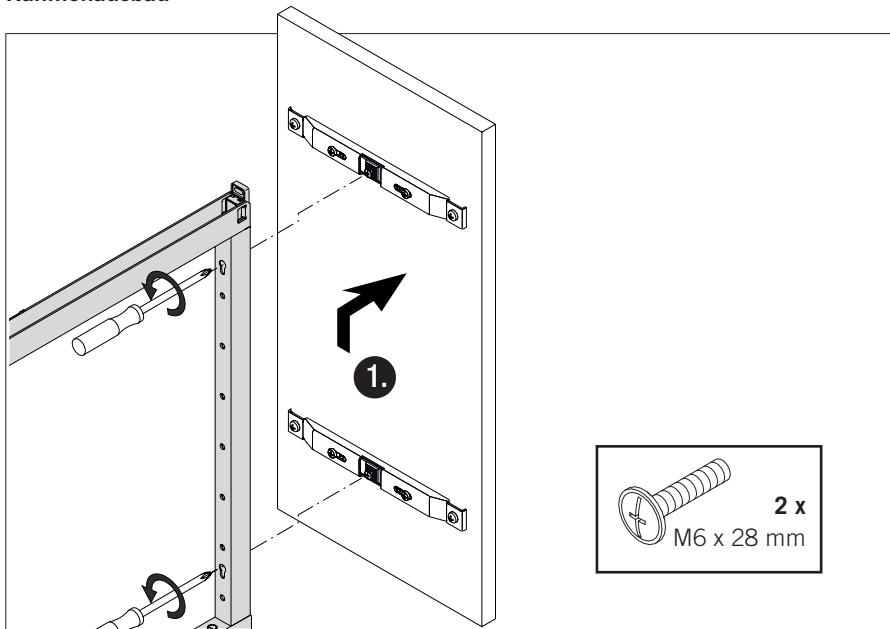
3. LEISTUNGSMERKMALE

Der VS TAL Larder Power Move ist zur Öffnungsunterstützung von Vauth-Sagel-Hochschrankauszügen entwickelt worden und verfügt über folgende Leistungsmerkmale:

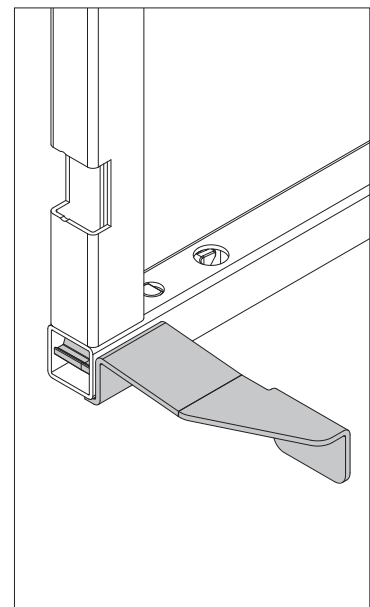
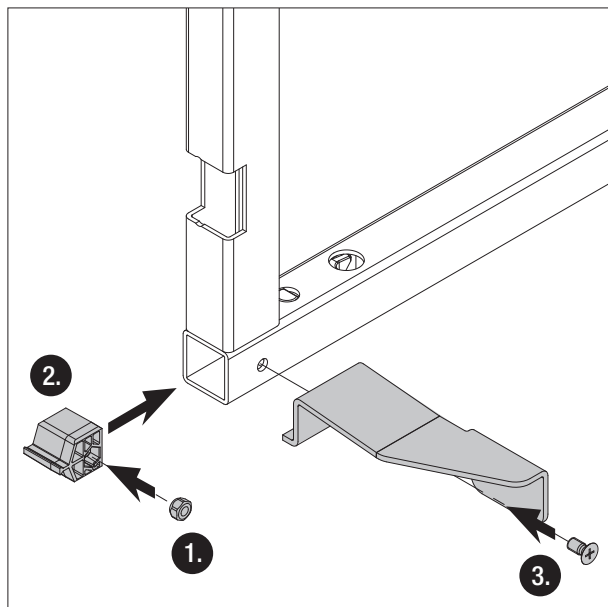
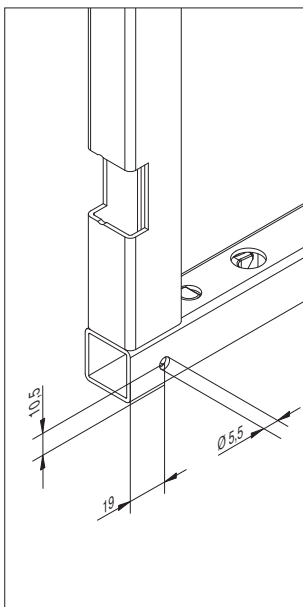
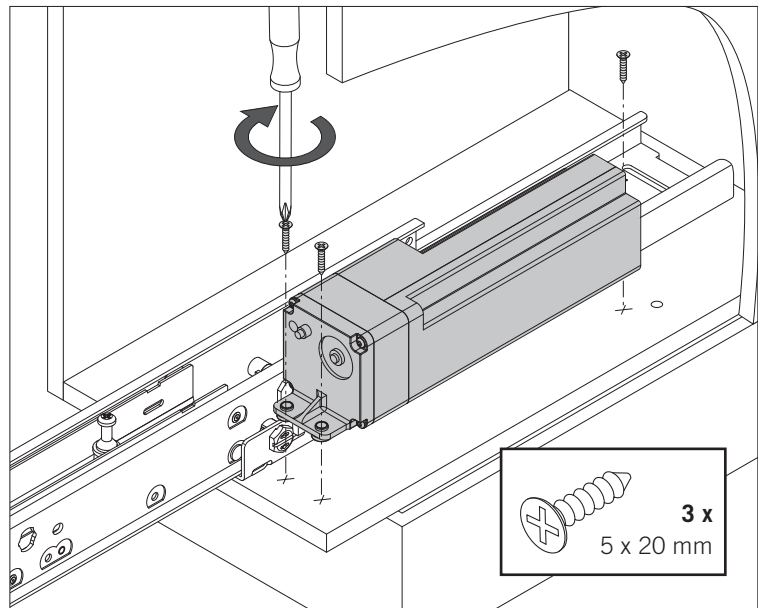
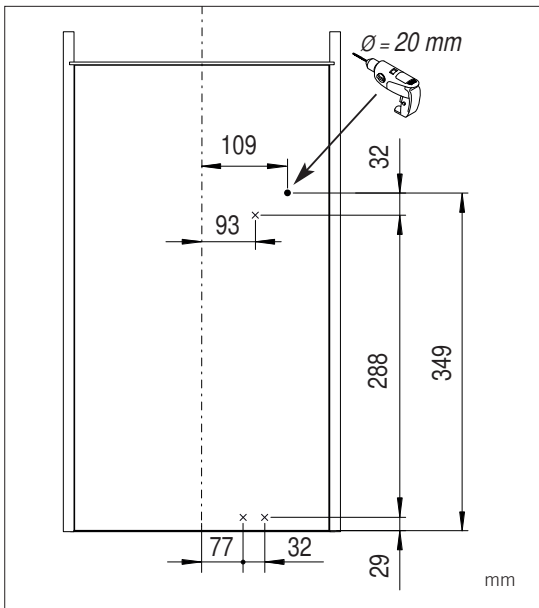
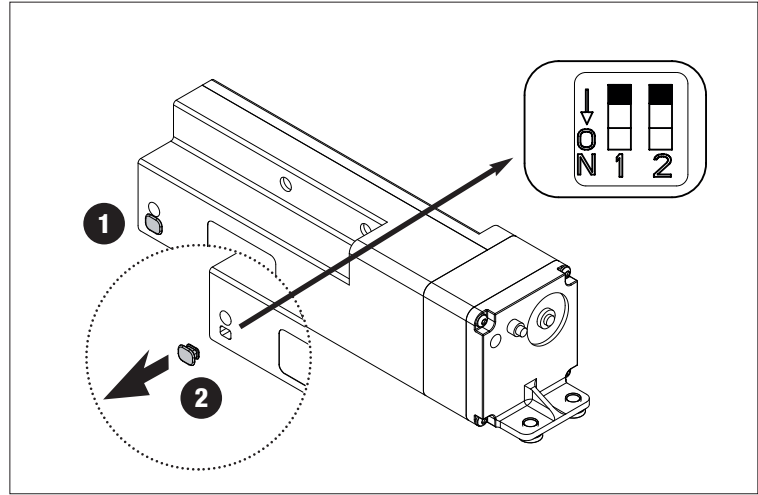
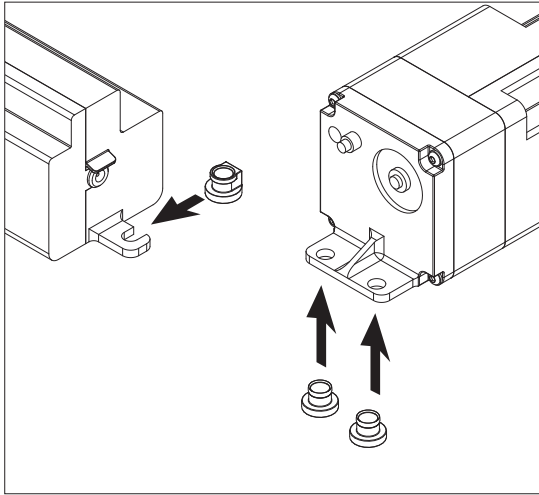
- ↘ Leichtes Öffnen des Hochschrankes durch elektromotorische Unterstützung
- ↘ Beladungsabhängige Antriebssteuerung
- ↘ Auslösung des Öffnungsimpulses durch leichtes Ziehen oder Drücken der Front
- ↘ Frontspaltmaß am Antrieb einstellbar
- ↘ Minimierung der Geräuschübertragung in den Korpus, durch Gummidämpfer
- ↘ Unterbrechung des Ausschubvorgangs im Blockadefall
- ↘ Bei Stromausfall kann der Hochschrank wie ein normaler, nichtunterstützter Hochschrank bedient werden.

4. MONTAGE VS TAL Larder

Rahmenausbau

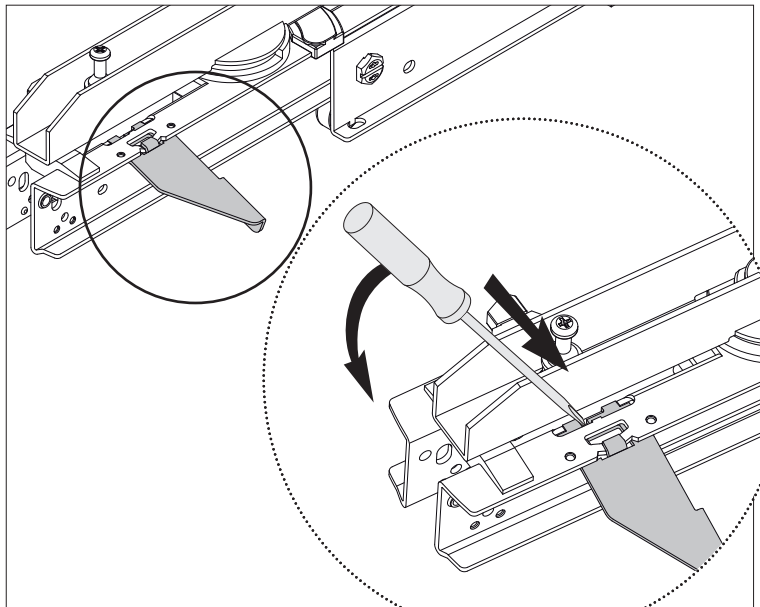
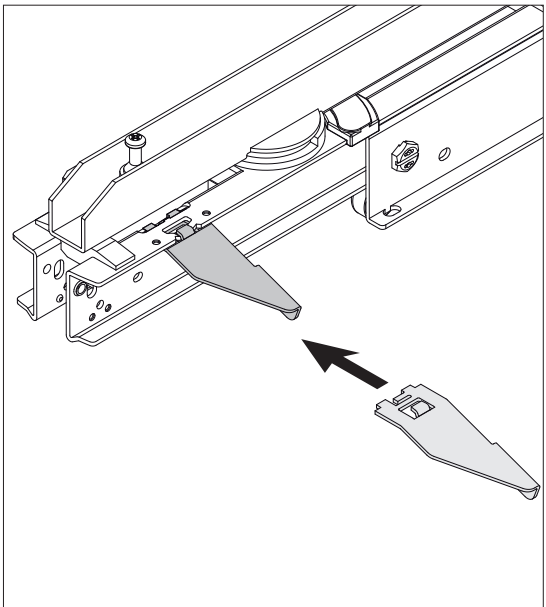
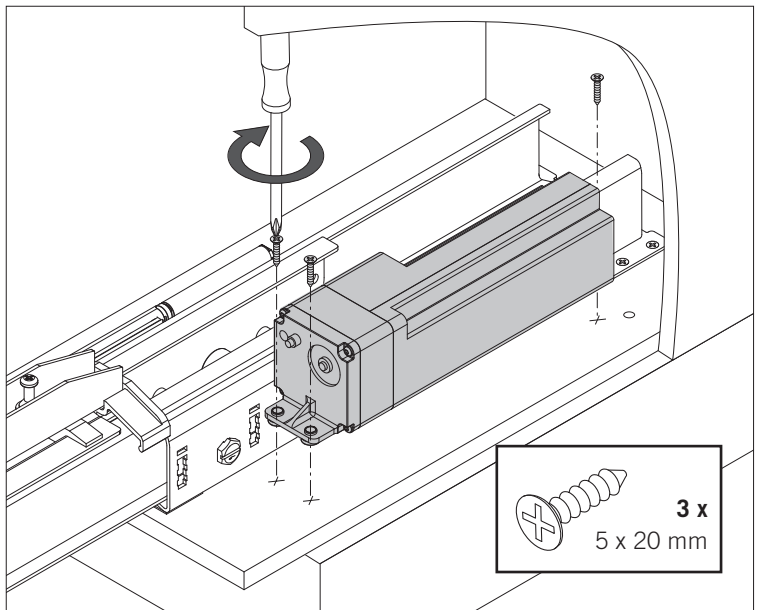
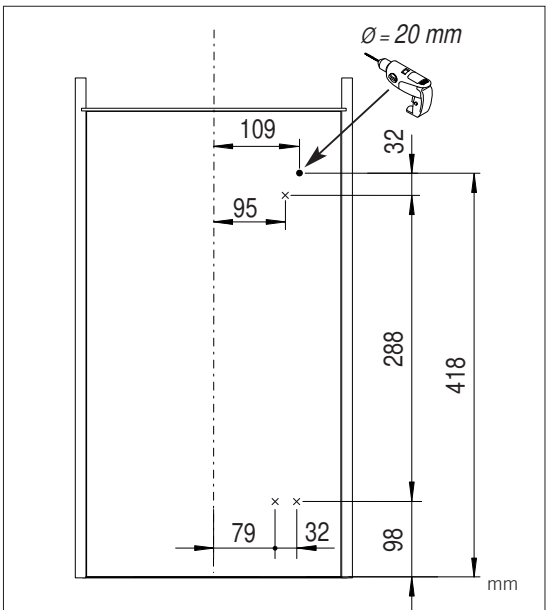
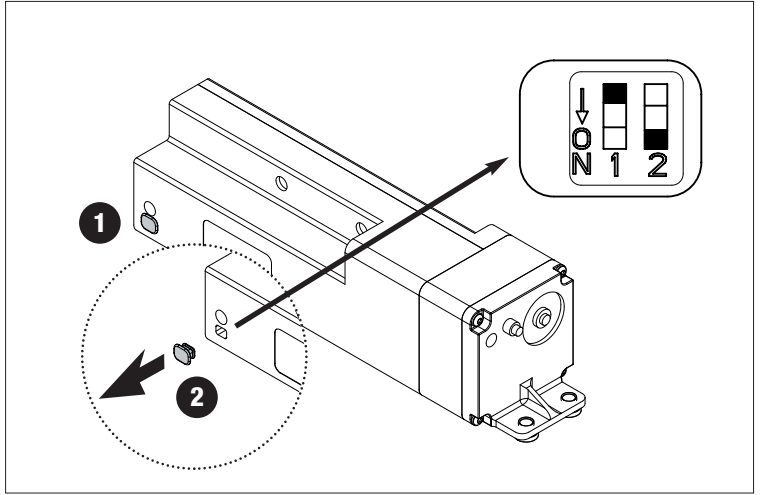
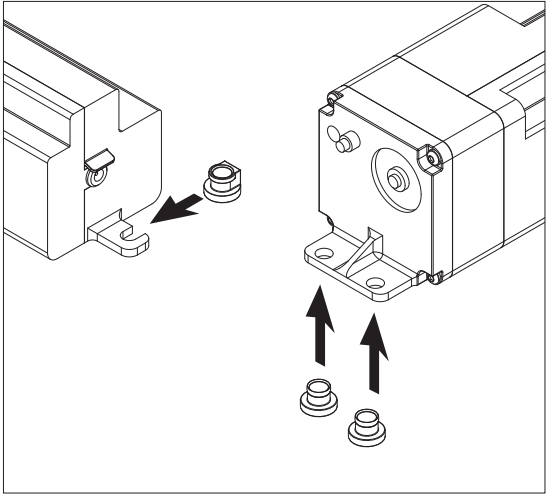


4. MONTAGE VS TAL Larder Ausdrückhebel und Antriebseinheit



4. MONTAGE VS TAL Larder Spin

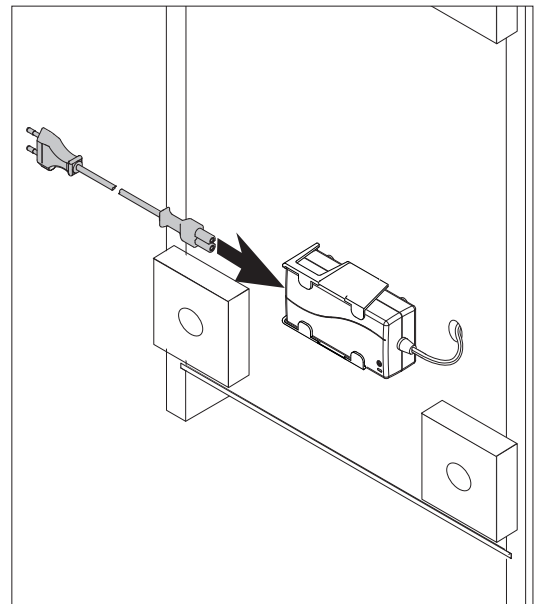
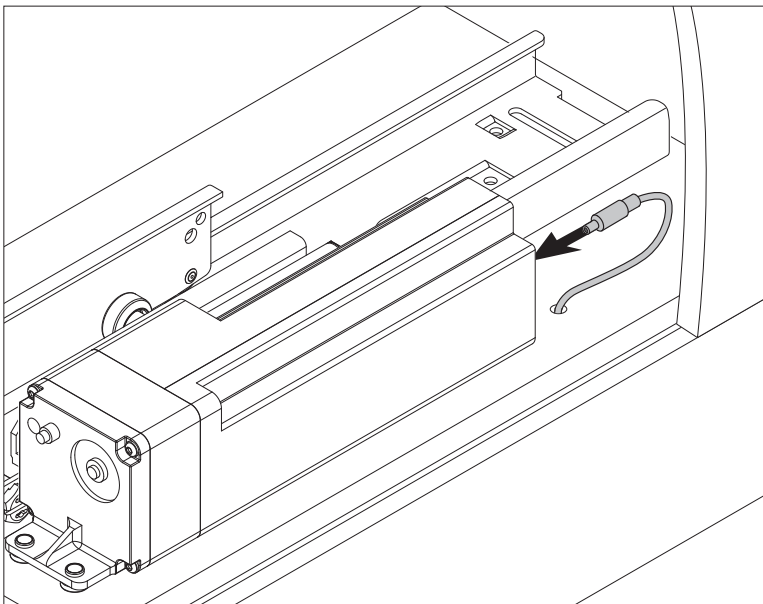
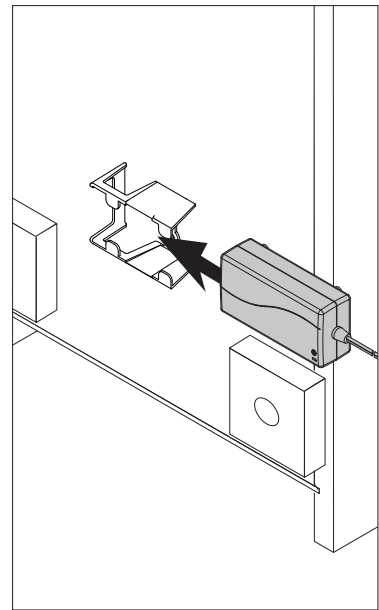
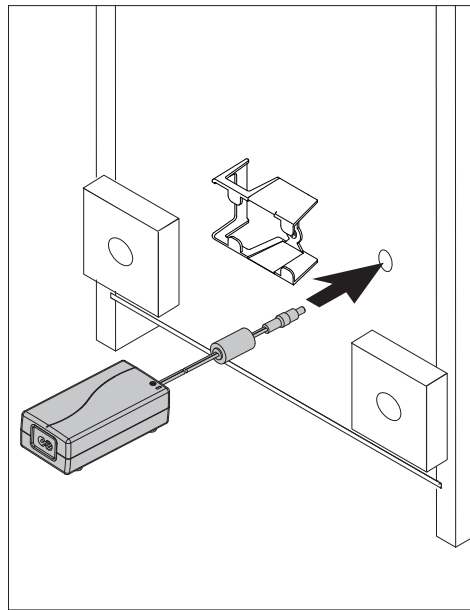
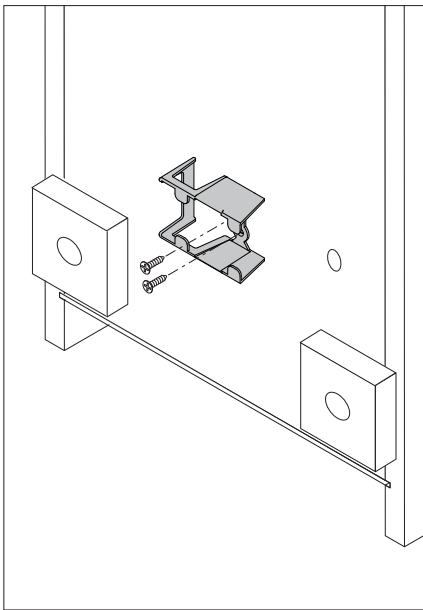
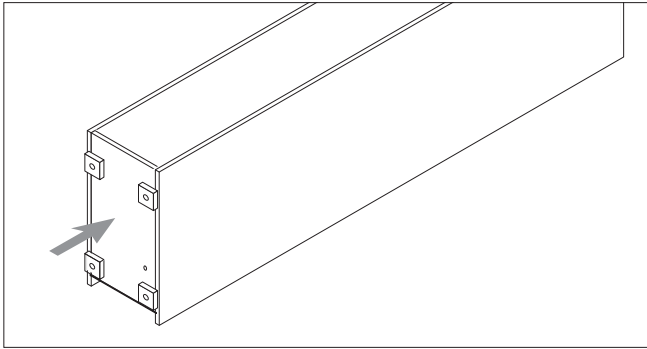
Ausdrückhebel und Antriebseinheit



5. ELEKTRISCHE ANSCHLÜSSE (VS TAL Larder und VS TAL Larder Spin)

Hinweis:

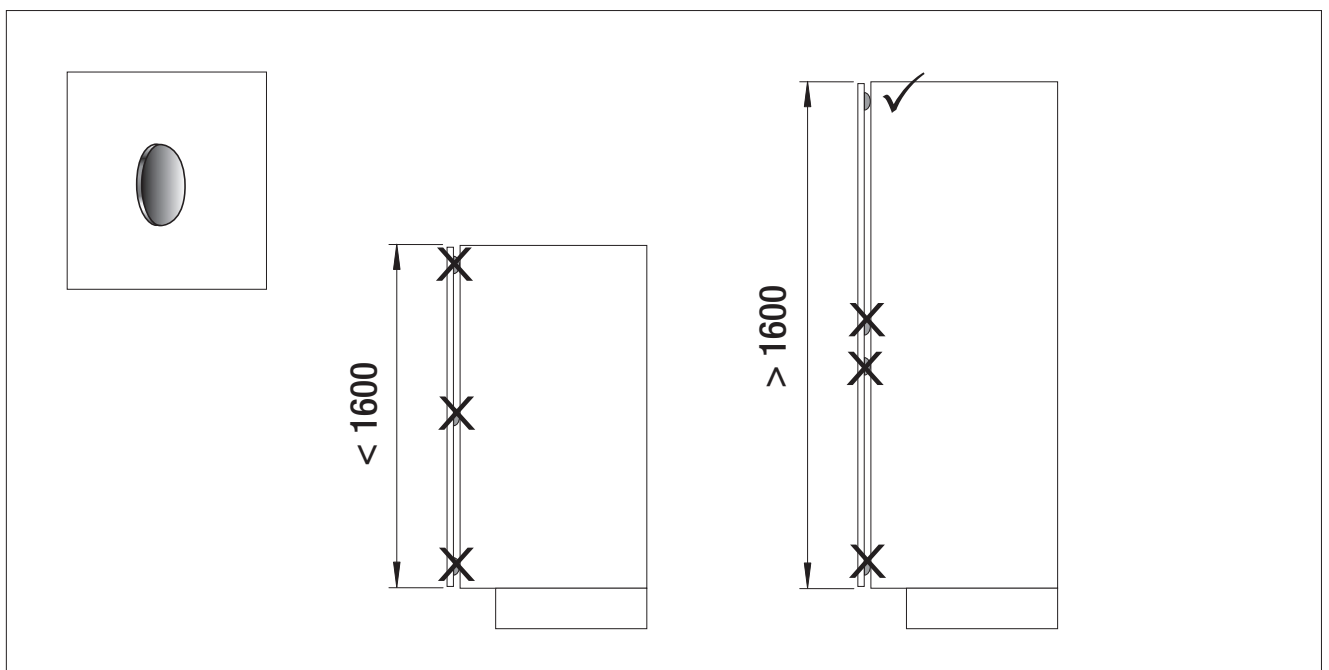
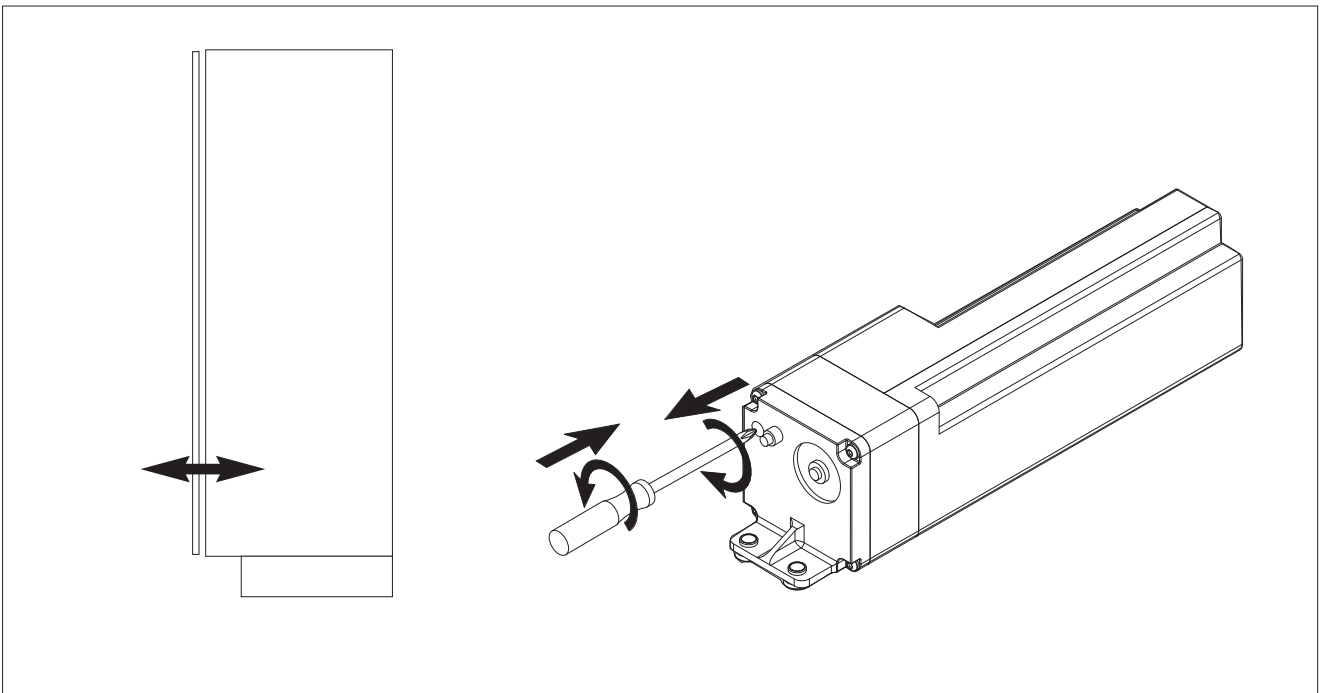
Den Netzstecker erst einstecken, wenn alle Komponenten korrekt montiert und alle anderen Anschlüsse hergestellt wurden. Das System darf nur an die unter Abschnitt 9 angegebene Netzspannung angeschlossen werden.





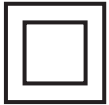


6. FUNKTIONSBESCHREIBUNG/BEDIENUNG

Der Auslösestift der Antriebseinheit hält den Auszug bzw. die Front an einer durch eine Kreuzschlitzschraube einstellbare Position, vor dem Korpus. Durch Drücken oder Ziehen der Front wird der Auslösestift betätigt und gibt den Öffnungsimpuls.

Die Spindel der Antriebseinheit bewegt den Auszug, mit einer gesteuerten Bewegung, heraus in die geöffnete Position und fährt sofort wieder in die Endlage zurück. Der Auszug kann anschließend wieder geschlossen werden.



7. VERWENDETE SYMBOLE

	Hinweis auf Gefahr Gebrauchsanweisung beachten
	Zum Gebrauch in Innenräumen
	Schutzklasse II, Schutzisolierung
	Schutzklasse III, Schutzkleinspannung
AB 1 min/10 min	System nur im Aussetzbetrieb betreiben! Nach maximal 1 Minute Dauerbetrieb eine Pause von mindestens 10 Minuten einhalten! Bei kürzeren Betriebszeiten können die Aussetzzeiten im gleichen Verhältnis reduziert werden.
	Symbol für die Einhaltung der Normen und Vorschriften, die für die vorgegebene bestimmungsgemäße Verwendung relevant sind

8. TYPENSCHILD

Das Typenschild an der Antriebseinheit.

VS TAL Larder Power Move 





Vauth – Sagel Systemtechnik GmbH & Co. KG; Neue Straße 27; D – 33034 Brakel - Erkelin

Nur für autorisierte Produkte der Firma Vauth-Sagel GmbH & Co. KG
Use only for authorized products from Vauth-Sagel GmbH & Co. KG

Power supply unit type: RHD75W240250

U=24V-DC/P= 30W max.
T= 10°C – 40°C
AB 1 min. / 10 min.
SN V-xxxxxx

Vor Feuchtigkeit schützen - keep dry
Gerät nicht öffnen - do not open

9. TECHNISCHE DATEN

Netzteil	Netzspannung	AC 100-240 V ~ , 50-60 Hz
	Ausgang	DC 24V, 2,5A, (60 W)
	Außenmaße	B60, H38, L120
Antriebseinheit	Versorgungsspannung	24 V
	Leistung max.	30 W
	Betriebsart	AB, max. 1 min/10 min
	Außenmaße	B 71, H 75, L 303
	Anwendungsbereich	In trockenen Innenräumen
	Umgebungstemperatur	+10 °C bis +40 °C

10. STÖRUNGSDIAGNOSE/STÖRUNGSBESSEITIGUNG

Störung	Mögliche Ursache	Abhilfe
Der Auszug öffnet nicht, weder auf Druck noch auf Zug.	Stromausfall	Überprüfen Sie die Haussicherungen und schalten Sie, falls erforderlich, eine Elektrofachkraft ein.
	Die schaltbare Steckdose ist ausgeschaltet	Überprüfen Sie ob die schaltbare Steckdose eingeschaltet ist.
	Stecker sind nicht korrekt eingesteckt.	Überprüfen Sie alle Steckverbindungen auf korrekten Sitz (siehe Abschnitt 5).
	Schäden oder Defekte an Kabeln, Antriebseinheit oder Netzteil.	Beschädigte oder defekte Teile müssen gegen originale Ersatzteile, durch eine autorisierte Fachkraft, ausgetauscht werden.
	Einstellung Auslösestift	Den Auslösestift durch die Justierschraube einstellen. (siehe Abschnitt 6)
	Vollständige Montage	Ausdrückhebel fehlt: Montieren Sie den Ausdrückhebel (Teil 7) wie in der Montageanleitung beschrieben. Ausdrückhebel lose: Ziehen Sie die Schraube (Teil 8) fest, hierzu müssen Sie zuerst den Rahmen ausbauen (Siehe Abschnitt 4).
	Falsche Montageposition Antriebseinheit	Überprüfen Sie, ob die Antriebseinheit an der richtigen Position montiert wurde (Siehe Abschnitt 4).
Der Auszug öffnet auf Zug, jedoch nicht auf Druck.	Ein Gegenstand befindet sich zwischen Front und Korpus.	Gegenstand entfernen.
	Der Abstand zwischen Front und Korpus ist zu klein eingestellt.	Abstand zwischen Front und Korpus größer einstellen (siehe Abschnitt 6)
	Es hat eine Profilverchiebung der Führung stattgefunden.	Neureferenzierung der Führung durchführen – Beschlag kräftig bis in den Endanschlag ziehen.
	Türpuffer	Die Türpuffer sind im unteren Bereich der Front montiert und blockieren ein Eindrücken der Front. Entfernen Sie alle Türpuffer der Front (Siehe Abschnitt 6).
	Türpuffermaterial	Das Material der Türpuffer ist zu hart, die Türpuffer lassen sich nicht zusammendrücken. Entfernen Sie alle Türpuffer der Front (Siehe Abschnitt 6).
Die grüne POWER-diode des Netzteils leuchtet nicht.	Stromausfall	Überprüfen Sie die Haussicherungen und schalten Sie, falls erforderlich, eine Elektrofachkraft ein.
	Die schaltbare Steckdose ist ausgeschaltet	Überprüfen Sie ob die schaltbare Steckdose eingeschaltet ist.
	Stecker sind nicht korrekt eingesteckt.	Überprüfen Sie die Steckverbindungen des Netzkabels auf korrekten Sitz (siehe Abschnitt 5).
	Schäden am Netzkabel. Das Netzteil ist defekt.	Beschädigtes Kabel oder defektes Netzteil gegen original Ersatzteil, durch eine autorisierte Fachkraft, austauschen lassen.

10. STÖRUNGSDIAGNOSE/STÖRUNGSBESSEITIGUNG

Störung	Mögliche Ursache	Abhilfe
Der Auszug zeigt beim Schließen keine Dämpfung.	Die Höheneinstellung des Kunststoffteils am Mitnehmerwinkel der Führungsinnschiene, ist nicht korrekt.	Höheneinstellung des Kunststoffteils am Mitnehmerwinkel der Führungsinnschiene, gemäß der Montageanleitung VS TAL Larder, vornehmen.
Der Auszug schließt bei langsamer Betätigung nicht vollständig.	Die Höheneinstellung des Kunststoffteils am Mitnehmerwinkel der Führungsinnschiene, ist nicht korrekt.	Höheneinstellung des Kunststoffteils am Mitnehmerwinkel der Führungsinnschiene, gemäß der Montageanleitung VS TAL Larder, vornehmen.
VS TAL Larder Spin: Der Auszug öffnet zu dynamisch.	Falsche DIP-Schalter Einstellung.	DIP-Schalter Einstellung überprüfen ggfls. korrigieren (siehe Abschnitt 4, Montage VS TAL Larder Spin).
Der Auszug öffnet nur ein kurzes Stück.	Falsche DIP-Schalter Einstellung.	DIP-Schalter Einstellung überprüfen ggfls. korrigieren (siehe Abschnitt 4, Montage VS TAL Larder).
Die Auslösung auf Druck funktioniert nicht ausreichend.	Der Auslösestift der Antriebseinheit ist nicht korrekt eingestellt.	Den Auslösestift der Antriebseinheit nachjustieren (siehe Abschnitt 6)

11. REINIGUNG UND WARTUNG

Vor einer Überprüfung oder Reinigung des Systems, ist dieses durch das Herausziehen des Netzsteckers aus der Steckdose, stromlos zu schalten.

Bei sichtbaren Beschädigungen von Kabeln, Steckern oder Gehäusen, keine Reinigung durchführen. Beschädigte Teile durch eine autorisierte Fachkraft austauschen lassen.

Das System kann mit einem trockenen oder feuchten Tuch gereinigt werden.

12. ENTSORGUNG

Das Produkt darf nicht in den Hausmüll gelangen!

Die Entsorgung bzw. Recycling des Produkts ist gemäß den nationalen und örtlichen Vorschriften durchzuführen!

13. SACHMÄNGEL- UND PRODUKTHAFTUNG

- ↘ Der Hersteller haftet nicht für Schäden, die durch unsachgemäße Behandlung, Abnutzung, Wartung oder sonstige Handlungen auftreten.
- ↘ Die gesetzlichen Ansprüche aus Sachmängelhaftung verjähren in einem Jahr ab Übergabe der Ware. Eine Haltbarkeitsgarantie ist damit nicht abgegeben.
- ↘ Der Kunde ist verpflichtet, seiner Untersuchungspflicht nach § 377 HGB auch bei Weiterveräußerung der Ware nachzukommen.
- ↘ Dem Hersteller steht das Wahlrecht zwischen Nachbesserung und Neulieferung zu.
- ↘ Die zum Zwecke der Nacherfüllung erforderlichen Aufwendungen werden nicht vom Hersteller getragen, soweit die Aufwendungen sich dadurch erhöhen, dass die Ware nach der Lieferung an einen anderen Ort als der gewerblichen Niederlassung des Kunden verbracht worden ist. Dies gilt nicht, wenn das Verbringen dem bestimmungsgemäßen Gebrauch der Sache entspricht.
- ↘ Das Rückgriffsrecht des Kunden gegen den Hersteller wegen solcher Ansprüche aus Sachmängelhaftung, die dem Besteller von dessen Abnehmern entgegengesetzt werden, ist ausgeschlossen, wenn der Kunde seiner Untersuchungs- und Rügepflicht nicht nachgekommen ist.
- ↘ Der Kunde darf die Ware nur bestimmungsgemäß verwenden und muss dafür sorgen, dass diese Ware nur an den Produktgefahren- und -risiken vertraute Personen weiterveräußert wird.
- ↘ Die Haftung von Hersteller nach den gesetzlichen Bestimmungen auf Schadensersatz ist uneingeschränkt gegeben, wenn eine dem Hersteller zurechenbare Pflichtverletzung auf Vorsatz oder grober Fahrlässigkeit beruht. Soweit eine dem Hersteller zurechenbare Pflichtverletzung auf einfacher Fahrlässigkeit beruht oder eine wesentliche Vertragspflicht schuldhaft verletzt ist, ist die Schadensersatzhaftung auf den vorhersehbaren Schaden beschränkt, der typischerweise in vergleichbaren Fällen eintritt. Im Übrigen ist die Haftung ausgeschlossen.
- ↘ Die Haftung nach den Bestimmungen des Produkthaftungsgesetzes bleibt unberührt. Unberührt bleibt auch die Haftung wegen Verletzung von Leben, Körper und Gesundheit.

Technische Änderungen, die dem Fortschritt dienen, bleiben uns vorbehalten. Die textlichen und zeichnerischen Darstellungen entsprechen nicht unbedingt dem Lieferumfang oder einer eventuellen Ersatzteilbestellung. Skizzen, Grafiken und zeichnerische Darstellungen sind nicht maßstäblich. Nachdruck, auch auszugsweise, nur mit vorheriger Genehmigung des Herausgebers. Alle Rechte vorbehalten.

