

KWC Luna E1

Produktnummer: 5022220

Konfiguration: Edelstahl, Hochdruck



Konfigurationsoptionen

5022220 | Edelstahl, Hochdruck

5022237 | chrom, Hochdruck

5022240 | chrom, Niederdruck

5022244 | schwarz matt, Hochdruck

- ✓ Spültischarmatur
- ✓ Hochdruck
- ✓ mit schwenkbarem Auslauf

Einhebelmischer. Mit schwenkbarem Auslauf und Keramikkartusche.

— Schwenkbereich 160° (Neoperl® Cascade®)

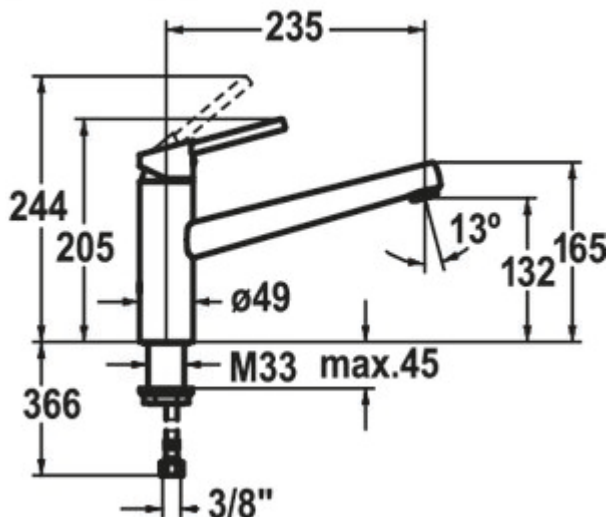
— Bohr-Ø 35 mm

— KWC Steuerpatrone M 35 (mit Keramikscheibentechnik)

— flexible Anschlusschläuche 3/8"

— Befestigung mit Gewindestutzen M33 x 1.5

Edelstahl



[weitere Infos...](#)

Technische Daten

Artikeltyp	Spültischarmatur	Schwenkbereich Auslauf	160°
Marke	KWC	Armaturenart	Einhebelmischer
Anzahl Griffe	1	Betriebsdruck	Hochdruck
Aufbauhöhe gesamt	205 mm	Breite	49 mm
Ausladung	235 mm	Material	Edelstahl
Auslauf	mit schwenkbarem Auslauf	Arbeitsplattenstärke	45 mm
Auslaufhöhe	132 mm	Hahnlochanzahl	1
Bedienungsart	Hebel	federgeführte Schlauchbrause	Nein
Bohrdurchmesser	35 mm	Neigungswinkel Strahlregler	13 °
Griffposition	oben	Temperatur einstellbar	Ja
Kartusche mit keramischen Dichtscheiben	Ja		