



Rhodos 3

Numéro de produit: 3023040

Configuration: couleur acier inox, H 170 mm

Options de configuration

3023040 | couleur acier inox, H 170 mm

3023060 | noir mat, H 170 mm

✓ Console

✓ Matériau: aluminium

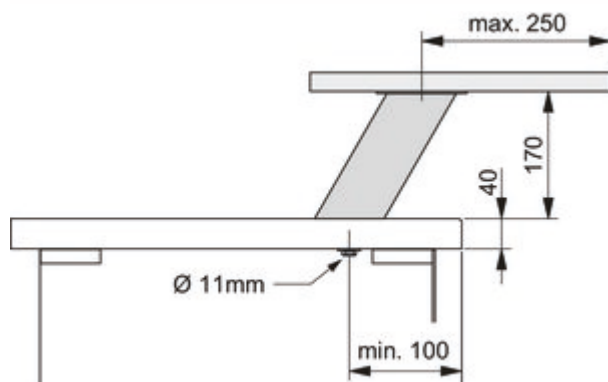
✓ carré

Console.

— oblique

— profilé en aluminium 80 x 80 mm

— charge max. par paire d'env. 60 kg à charge répartie régulièrement, une distance max. des consoles de 900 mm et un déport max. des plaques de 250 mm

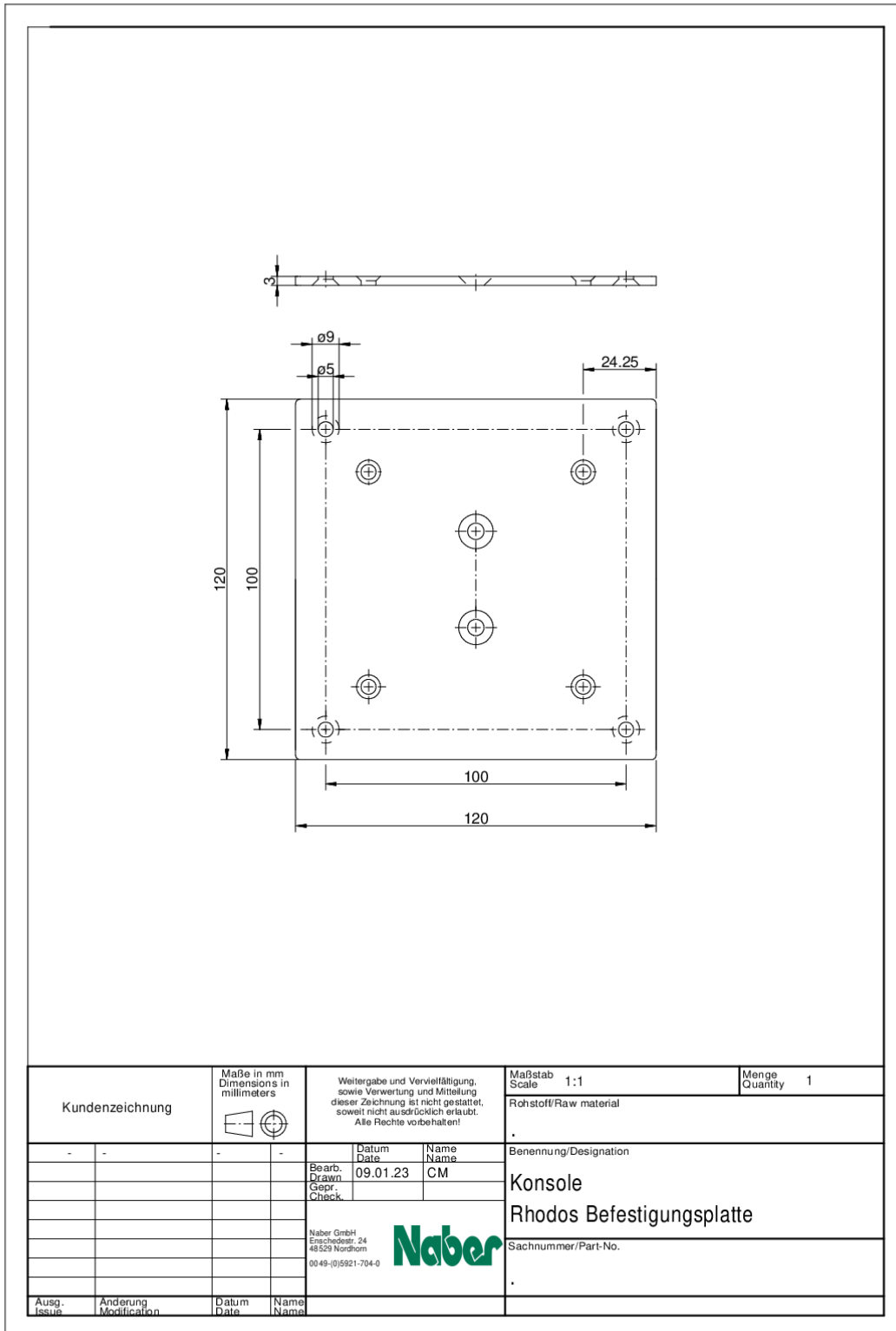


[plus d'infos...](#)

Fiche technique

Type d'article	Console	Convient à l'épaisseur du plan de travail	40 mm
Largeur	80 mm	Version élément de soutien	oblique
Matériau	aluminium	Avec plaque de fixation	Oui
Forme	carré	Dimensions du profil	80 x 80 mm
Capacité de charge	charge max. par paire d'env. 60 kg à charge répartie régulièrement, une distance max. des consoles de 900 mm et un déport max. des plaques de 250 mm		

Croquis coté (PDF)



Kundenzeichnung		Maße in mm Dimensions in millimeters	Weitergabe und Vervielfältigung, sowie Verwertung und Mittellung dieser Zeichnung ist nicht gestattet, soweit nicht ausdrücklich erlaubt. Alle Rechte vorbehalten!		Maßstab Scale 1:1	Menge Quantity 1
					Rohstoff/Raw material	.
-	-	-	-	Datum Date 09.01.23	Name Name CM	Benennung/Designation
				Bearb. Drawn		Konsole
				Gepr. Check		Rhodos Befestigungsplatte
				Naber GmbH Enschedeestr. 24 48529 Nordhorn 0049-(0)5921-704-0		Sachnummer/Part-No.
						.
Ausg. Issue	Anderung Modification	Datum Date	Name Name			