



## KWC Ono Highflex 2

Productnummer: 5022103

Configuratie: chroom, hoogdruk

### Configuratie-opties

5022103 | chroom, hoogdruk

5022104 | roestvrij staal, hoogdruk

✓ Gootsteenkraan

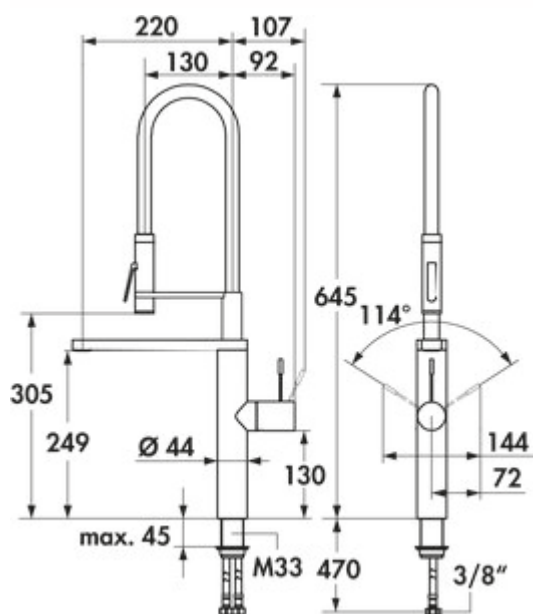
✓ hoogdruk

✓ Zwenkbaar

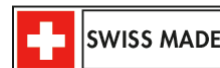
Eengreepsmengkraan. Met zwenkbare uitloop en in een veer geleide slangdouche, zijdelingse hendel en keramisch binnenwerk.

— zwenkbereik 360°

— boor Ø 35 mm



BELGAQUA



[meer info...](#)

## Technische gegevens

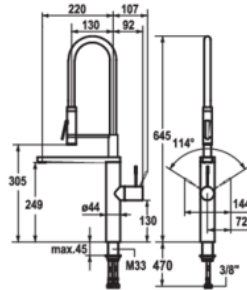
Type artikel	Gootsteenkraan	Type fitting	Eengreepsmengkraan
Merk	KWC	Bedrijfsdruk	hoogdruk
Aantal handgrepen	1	Breed	44 mm
Totale installatiehoogte	645 mm	Werkbladdikte	45 mm
uitloop	Zwenkbaar	Draaibare handgreep	114 °
Afvoerhoogte	249 mm	TouchProtect	Ja
Bedrijfsmodus	Hefboom	Aantal kraangaten	1
Boordiameter	35 mm	Temperatuurbegrenzer/brandbeveiliging	Ja
Garantie van de fabrikant	5 jaar garantie af fabriek 10 jaar after-sales garantie op onderdelen	Slangdouche met veergeleiding	Ja
Patroon met keramische afdichtingsschijven	Ja	Minimale afstand muur tot middelste kraangat	72 mm
Draaibare uitloop	360°	Anti-kalk straalregelaar	Ja
Klantenservice van de fabriek	Ja	Slangschroefdraad	3/8"

## Accessoires

5031005	Vuilfilter Ecco 1, 3/8", chroom
---------	---------------------------------

Maatschets (PDF)

## KWC ONO



KWC-Nr.	Oberfläche
<b>10.151.423.000FL</b>	ganzchrom
A 220, flexible Anschlussschläuche	
<b>10.151.423.700FL</b>	edelstahl
A 220, flexible Anschlussschläuche	

**KWC**



DESIGNPREIS  
2009  
NOMINEE

DESIGN PLUS



Innovationspreis  
Architekten und Technik



### Küche

highflex<sup>®</sup>  
extended water system

EDELSTAHL  
STAINLESS STEEL

#### Hebelmischer

- HighFlex patentierte Federschlauchtechnologie
- Positionierung des Hebels rechts oder links möglich
- Bedienungshebel aus Medizinalstahl
- TouchProtect - Schutz vor Verbrennungen durch Zweischalenprinzip
- Integrierte Unterdruckumstellung
- EasyLock - einfache Auszugbrausenrückführung
- Schwenkauslauf 360°
  - Neoperl<sup>®</sup> SLIM<sup>®</sup>
- Profibrause 360° drehbar
  - SprayClean - aktive Kalkbeseitigung und schnelle Siebreinigung
  - PowerClean - Siebstrahlmodus
- OptimalSpace - grosszügiger Wasch- / Arbeitsbereich
- KWC Steuerpatrone M 35 H
  - mit Keramikscheibentechnik
  - Auslaufmenge und Temperatur stufenlos einstellbar
- Flexible Anschlussschläuche 3/8"
- Befestigung mit Gewindestutzen M33 x 1.5
- Tischbohrung ø35 mm
- Lieferumfang:
  - Brausenhalter Z.535.963

Auslaufmenge 11 l/min (3 bar)  
Brause: Auslaufmenge 3 l/min (3 bar)  
Armaturengeräuschgruppe I

Sortiments-, Modell- und technische Änderungen vorbehalten. Massangaben in mm.

www.kwc.com 11.01.2021