

## Nava 3

Productnummer: 1041063

Configuratie: set (spoelunit en kraan Drive 1)

### Configuratie-opties

1015042 | roestvrij staal

1041063 | set (spoelunit en kraan Drive 1)

- ✓ Inbouw-spoelunit
- ✓ Excentrische set
- ✓ 3½" zeefkorfventiel

Inbouw-spoelunit. Met afdruppelvlak, reversibel. 3½" zeefkorfventiel, draaiwastegarnituur.

— geschikt voor werkbladdikten van 17 mm tot 40 mm

— uitzaagafmeting ca. 780 x 480 mm



[meer info...](#)

### Technische gegevens

Type artikel	spoelunit	Armatuur bank	Ja
Breed	800 mm	Aantal gaten	2
Materiaal	roestvrij staal	Indeling bekken	Reversibel
Installatievariant	Inbouw-spoelunit	Aantal bekkens	1 Hoofdbekken
Breedte hoofdspoelbak	340 mm	Aantal overstroompunten	1
Hoogte hoofdspoelbak	160 mm	Afdruipek	Met geribbeld afvoervlak
Diepte hoofdspoelbak	400 mm	Ventilart	3½" zeefkorfventiel
Uitgesneden afmeting	ca. 780 x 480 mm	Overloop	Overloop in het hoofdbassin
Spoelstraal (R)	10	Garnitur	Excentrische set
Maximale dikte werkbladmateriaal	40 mm	Kastbreedte	450 mm
Minimale dikte werkbladmateriaal	17 mm	Garneer activering	draai-excenter
Aantal kraangaten	1	Binnenradius bekken (R)	95

### Accessoires

1015013 Snijplank van glas, zwart, 485 x 300 mm

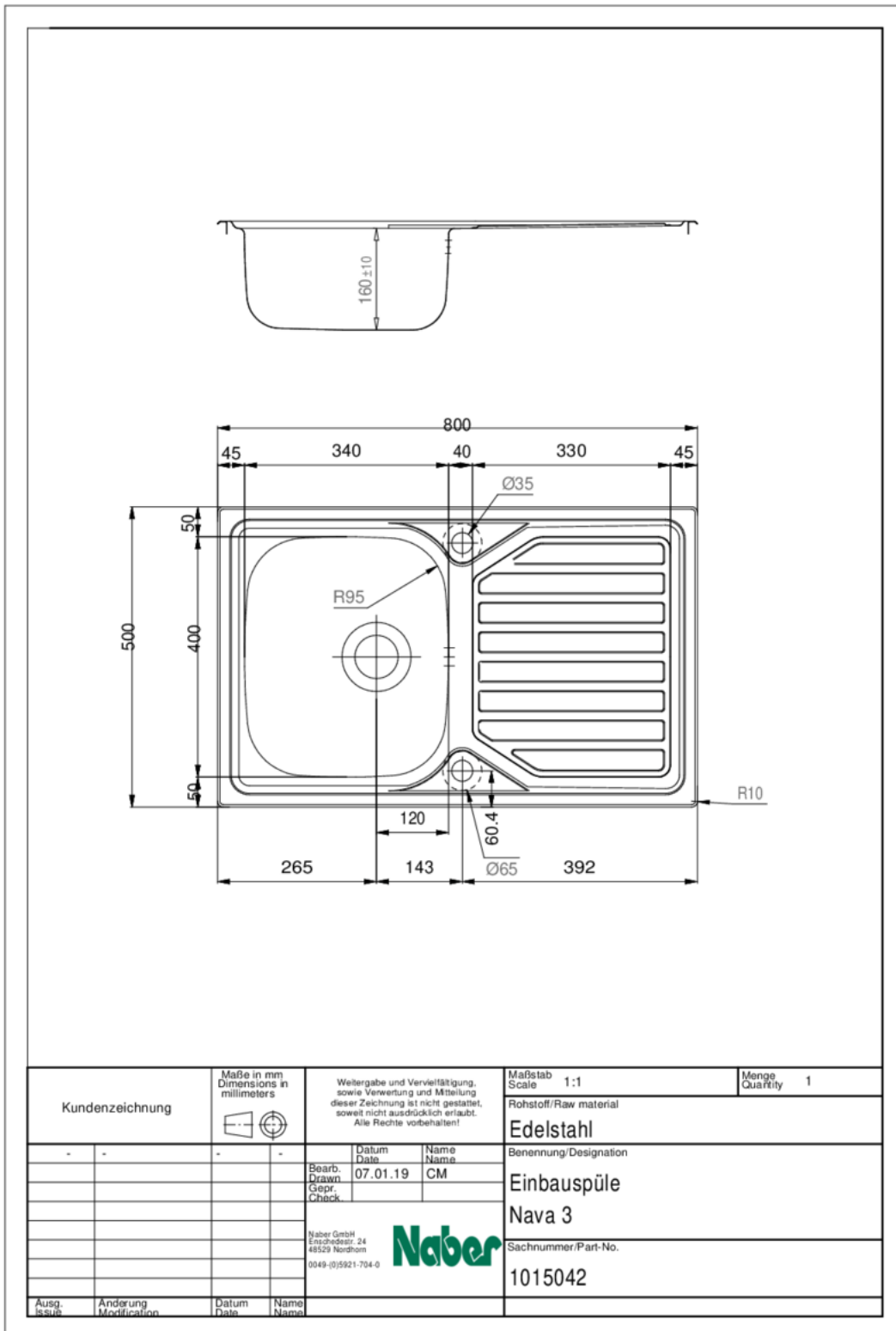
### Onderdelen

1010050 Draaiwaste-kraan, Afloopgarnituur, 3½" zeefkorfventiel, voor Nava 1-3

**Aanbevelingen**

5011060	Drive 1, Gootsteenkraan, chroom, hoogdruk
1111141	roestvrij staal systeemverzorging, Reinigingsmiddel,
1111142	Reinigingsmiddel voor roestvrij staal Utral, Reinigingsmiddel, 250 ml
1111143	Verzorgingsmiddel voor roestvrij staal -Edelglanz-, Reinigingsmiddel, 250 ml

Maatschets (PDF)



Afmetingen installatie (PDF)

