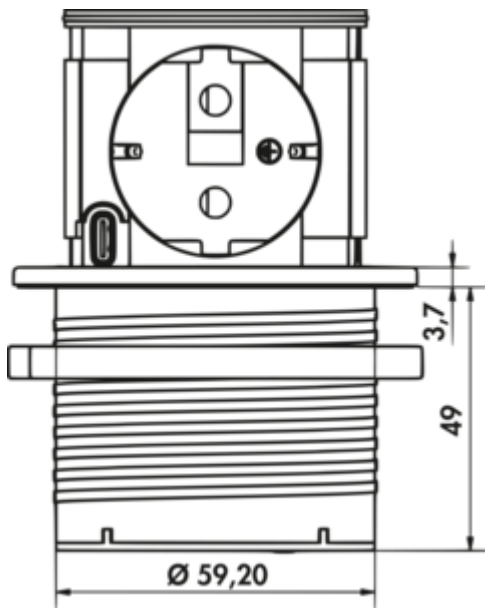


Piccolino UNO

Productnummer: 7053229

Configuratie: paneel koperkleurig



Configuratie-opties

7053225 | paneel roestvrij staal

7053226 | paneel zwart mat

7053227 | paneel wit mat

7053228 | paneel gunmetal

7053229 | paneel koperkleurig

✓ Verzinkbare stopcontactelement

✓ 1 x veiligheidscontactdoos

✓ Lengte van de toevoerleiding (primair): 2.000 mm

Contactdooselement. Verzinkbaar. Met 1 veiligheidsstopcontact, 1 USB Type-C-lader, 30 watt. Voor inbouw in werkbladen.

— materiaal kunststof, zwart

— 1 x USB charger type C, 5 VDC, IA/I out: 1100 mA

— 2000 mm netsnoer met veiligheidsstekker

— boor Ø ca. 60 mm

— voor blad dikten vanaf 16 mm, fixering via schroefring

— kabeluitlaat onderaan


[meer info...](#)

Technische gegevens

Type artikel	Contactdooselement	Kleur bezel	koperkleurig
Hoogte	47,50 mm	Kleur stopcontact	zwart
Boordiameter	60 mm	Hoogte verlengd	48,5 mm
Breed	67,80 mm	Kabeluitgang	kabeluitlaat onderaan
Materiaal	kunststof	Versie stopcontacten	1 x veiligheidscontactdoos
Monteren/bevestigen	installatie in het werkblad	Inbouwbaar	Ja
Opmerking	kan toegerust worden	Aantal USB-poorten	1
Werkbladdikte	vanaf 16 mm	USB-type	USB-C
Netspanning	230 V/16 A	Type contactdooselement	Verzinkbare stopcontactelement
Certificering	CE	Nominale stroom	16 A
Beschermingsklasse	IP44	Aantal aansluitingen (totaal)	1
Installatie diepte	48 mm	Openingsmechanisme	Push-to-open
Netstekker losjes ingesloten	Ja	USB-versie	1 x USB charger type A, 5 VDC, IA/I out: 1000 mA
Lengte van de toevoerleiding (primair)	2.000 mm		

Aanbevelingen

7052166

Gatenzaag, Ø 60 mm, voor VersaDot Lite