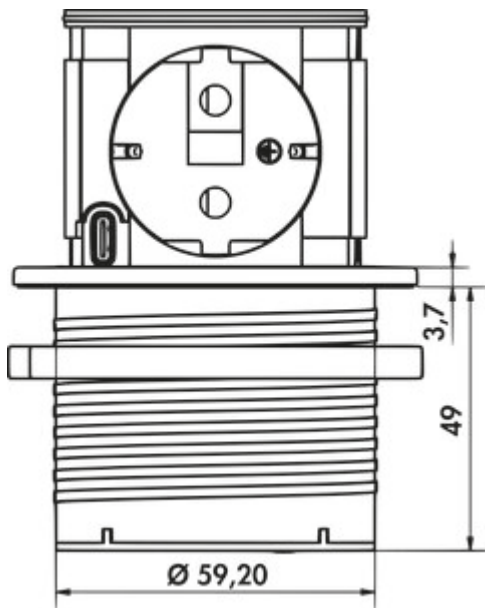


Piccolino UNO

Productnummer: 7053229

Configuratie: paneel koperkleurig



Configuratie-opties

- 7053225 | paneel roestvrij staal
- 7053226 | paneel zwart mat
- 7053227 | paneel wit mat
- 7053228 | paneel gunmetal
- 7053229 | paneel koperkleurig

✓ Verzinkbare stopcontactelement

✓ 1 x veiligheidscontactdoos

✓ Lengte van de toevoerleiding (primair): 2.000 mm

Contactdooselement. Verzinkbaar. Met 1 veiligheidsstopcontact, 1 USB Type-C-lader, 30 watt. Voor inbouw in werkbladen.

— materiaal kunststof, zwart

— 1 x USB charger type C, 5 VDC, IA/I out: 1100 mA

— 2000 mm netsnoer met veiligheidsstekker

— boor Ø ca. 60 mm

— voor bladdikten vanaf 16 mm, fixering via schroefring

— kabeluitlaat onderaan


[meer info...](#)

Technische gegevens

| | | | |
|--|-----------------------------|-------------------------------|--|
| Type artikel | Contactdooselement | Kleur bezel | koperkleurig |
| Boordiameter | 60 mm | Kleur stopcontact | zwart |
| Breed | 67,80 mm | Hoogte verlengd | 48,5 mm |
| Materiaal | kunststof | Kabeluitgang | kabeluitlaat onderaan |
| Monteren/bevestigen | installatie in het werkblad | Versie stopcontacten | 1 x veiligheidscontactdoos |
| Opmerking | kan toegerust worden | Inbouwbaar | Ja |
| Werkbladdikte | vanaf 16 mm | Aantal USB-poorten | 1 |
| Netspanning | 230 V/16 A | USB-type | USB-C |
| Certificering | CE | Type contactdooselement | Verzinkbare stopcontactelement |
| Beschermingsklasse | IP44 | Nominale stroom | 16 A |
| Installatie diepte | 48 mm | Aantal aansluitingen (totaal) | 1 |
| Netstekker losjes ingesloten | Ja | Openingsmechanisme | Push-to-open |
| Lengte van de toevoerleiding (primair) | 2.000 mm | USB-versie | 1 x USB charger type A, 5 VDC, IA/I out: 1000 mA |

Accessoires

7052166 Gatenzaag, Ø 60 mm, voor VersaDot Lite

Aanbevelingen

7052166

Gatenzaag, Ø 60 mm, voor VersaDot Lite