

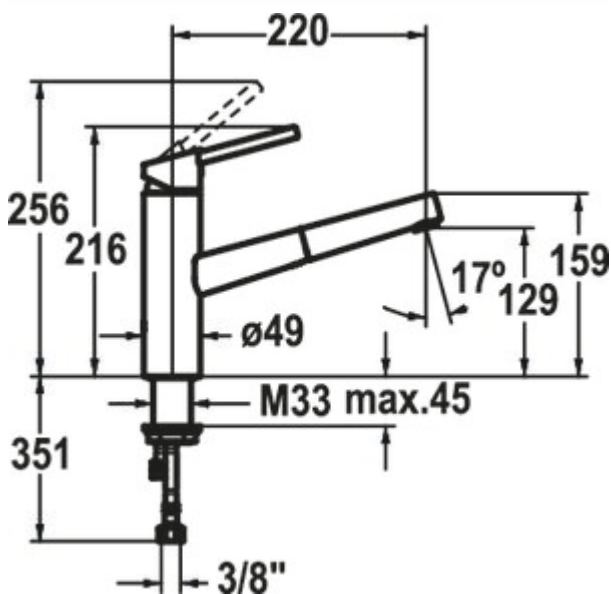
KWC Luna E8

Produktnummer: 5022236

Konfiguration: Edelstahl, Hochdruck

Konfigurationsoptionen

5022236 | Edelstahl, Hochdruck



- ✓ Spültischarmatur
- ✓ Hochdruck
- ✓ mit schwenk-/herausziehbarem Auslauf

Einhebelmischer. Mit schwenk-/herausziehbarem Auslauf (aus Metall) und Keramikkartusche.

- Schwenkbereich 130°
- Bohr-Ø 35 mm
- TouchProtect: Schutz vor Verbrennungen durch Zweischalenprinzip
- Auszugauslauf (Neoperl® Caché®, bis 600 mm ausziehbar)
- EasyLock: einfache Auszugbrausenrückführung
- KWC Steuerpatrone M 35 (mit Keramikscheibentechnik)

[weitere Infos...](#)

Technische Daten

Artikeltyp	Spültischarmatur	Schwenkbereich Auslauf	130°
Marke	KWC	Armaturenart	Einhebelmischer
Anzahl Griffe	1	Betriebsdruck	Hochdruck
Aufbauhöhe gesamt	216 mm	Breite	49 mm
Ausladung	220 mm	Material	Edelstahl
Auslauf	mit schwenk-/herausziehbarem Auslauf	Arbeitsplattenstärke	45 mm
Auslaufhöhe	129 mm	TouchProtect	Ja
Bedienungsart	Hebel	Hahnlochanzahl	1
Bohrdurchmesser	35 mm	federgeführte Schlauchbrause	Nein
Griffposition	oben	Neigungswinkel Strahlregler	17 °
Kartusche mit keramischen Dichtscheiben	Ja	Schlauchgewinde	3/8"