

KWC Luna E4 raamarmatuur



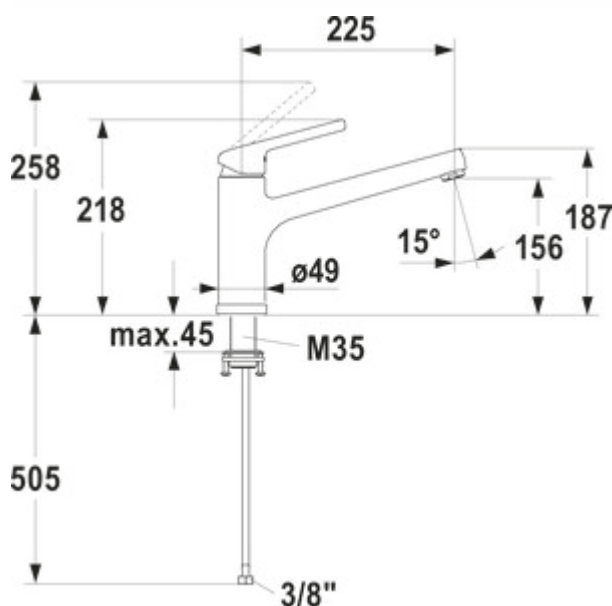
Productnummer: 5022238
Configuratie: chroom, hoogdruk

Configuratie-opties
5022238 | chroom, hoogdruk

- ✓ Gootsteenkraan
- ✓ hoogdruk
- ✓ Zwenkbaar

Eengreepsmengkraan. Met zwenkbare uitloop en keramisch binnenwerk.

- hoogte gekanteld slechts 55 mm
- zwenkbereik 160°
- boor \varnothing 35 mm



[meer info...](#)

Technische gegevens

Type artikel	Gootsteenkraan	Kundendienst	Ja
Merk	KWC	Type fitting	Eengreepsmengkraan
Aantal handgrepen	1	Bedrijfsdruk	hoogdruk
Totale installatiehoogte	218 mm	Breed	49 mm
Bereik	225 mm	Materiaal	messing
uitloop	Zwenkbaar	Werkbladdikte	45 mm
Afvoerhoogte	156 mm	Raammontage	Ja
Bedrijfsmodus	Hefboom	Aantal kraangaten	1
Boordiameter	35 mm	Slangdouche met veergeleiding	Nee
positie hendel	boven	Hoogte gekanteld	55 mm
Garantie	5 jaar Naber-garantie (behalve op slijtageonderdelen), de algemene garantievoorwaarden van Naber GmbH zijn van toepassing.	Hellingshoek van beluchter	15 °
Patroon met keramische afdichtingsschijven	Ja	Temperatuur instelbaar	Ja
Draaibare uitloop	160°		