

Winkel 3

Produktnummer: 1111103

Konfiguration: verzinkt

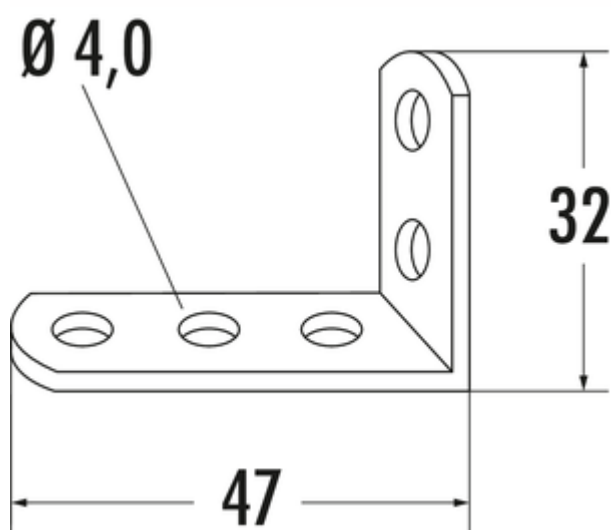
Konfigurationsoptionen

1111103 | verzinkt

- ✓ Verbindungsmaterial
- ✓ Material: verzinkter Stahl

Blattwinkel.

- Stärke 2 mm
- Schenkel 47 x 32 mm
- Breite 18 mm


[weitere Infos...](#)

Technische Daten

Artikeltyp	Verbindungsmaterial	Durchmesser Lochbohrung	4 mm
Breite	18 mm	Schenkelmaße	47 x 32 mm
Material	verzinkter Stahl	Stärke	2 mm