

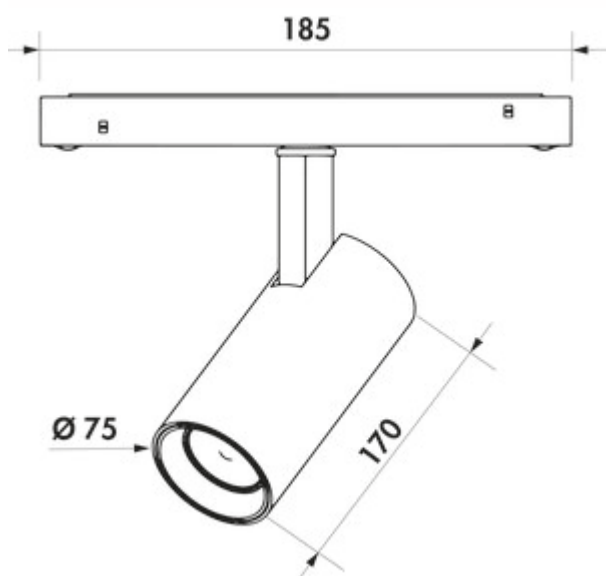
Easytrack Spot

Numéro de produit: 7065070

Configuration: noir mat

Options de configuration

7065070 | noir mat



✓ 2700 K blanc chaud à 6000 K blanc froid

✓ 8,5 watts

Spot pour rail conducteur Easytrack. Boîtier en aluminium revêtu par poudre.

— 8,5 watts, 48 VDC

— réglage en continu de la couleur de lumière de 2700 K blanc chaud à 6000 K blanc froid

— très haute qualité de lumière grâce à un indice de rendu des couleurs >90

— max. 92 lumens/watt pour 6000 K blanc froid

— orientable et pivotant

— idéal pour l'éclairage d'accentuation ou l'éclairage utile

— angle d'éclairage de 24°

— avec commande ZigBee 3.0 intégrée Ce produit contient une source lumineuse de classe d'efficacité énergétique F. Montage clic-in sans outil dans le rail. Maintenu par aimant ou par verrouillage mécanique supplémentaire !



[plus d'infos...](#)

Fiche technique

Type d'article	Luminaire
Largeur	48 mm
Matériau	aluminium
Montage/fixation	montage clic-in sans outil dans le rail maintenu par un verrouillage mécanique
Surface/revêtement	revêtu par poudrage
Classe d'efficacité énergétique	F
Tension du réseau	48 VDC
Certification	CE

Caractéristiques	rotatif Pivotant
Type de lampe	LED
Température de couleur	2700 K blanc chaud à 6000 K blanc froid
Efficacité lumineuse	max. 92 lumens/watt pour 6000 K blanc froid
Angle de rayonnement	24°
Sources lumineuses incluses	Oui
Utilisation	idéal pour l'éclairage d'accentuation ou l'éclairage utile
Puissance de l'ampoule	8,5 watts