

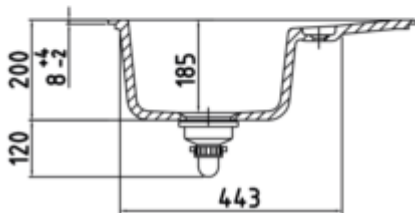
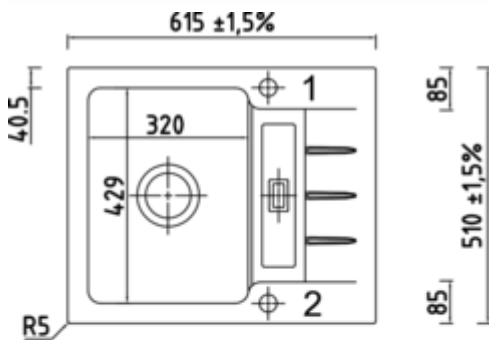
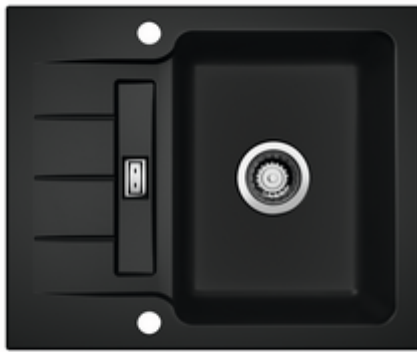
LineUP 2E

Produktnummer: 1091043

Konfiguration: nero

Konfigurationsoptionen

- 1091041 | weiß glänzend
- 1091042 | schiefer
- 1091043 | nero
- 1091044 | lava
- 1091045 | weiß matt



- ✓ Einbauspüle
- ✓ Keramik
- ✓ Exzentergarnitur, verchromt

Einbauspüle. Keramik, Einzelbecken mit kleiner Abtropffläche, reversibel, 3½" Siebkorbventil mit Premium-Drehexzentergarnitur verchromt, Lochbohrung 1 + 2 durchgebohrt.

— geeignet für Arbeitsplattenstärken ab 30 mm

— Ausschnittmaß ca. 585 x 480 mm, R 5 mm

Design by Hans Winkler Design, Grafenau.



[weitere Infos...](#)

Technische Daten

Artikeltyp	Spüle	Anzahl Hahnlöcher	1
Höhe	320 mm	Armaturenbank	Ja
Breite	615 mm	Lochbohrungen	2
Material	Keramik	Anordnung Becken	Reversibel
Designer	Design by Hans Winkler Design, Grafenau.	Anzahl Becken	1 Hauptbecken
Einbauvariante	Einbauspüle	Anzahl Überlaufstellen	1
Breite Hauptbecken	320 mm	Abtropffläche	Mit geriffelter Abtropffläche
Höhe Hauptbecken	185 mm	Ventilart	3 1/2" Siebkorbventil
Tiefe Hauptbecken	429 mm	Garnitur	Exzentergarnitur, verchromt
Ausschnittmaß	ca. 585 x 480 mm, R 5 mm	Schrankbreite	500 mm
Spülenaußenradius (R)	5	Garniturbetätigung	Drehexzenter verchromt
Materialstärke Arbeitsplatte minimal	30 mm		

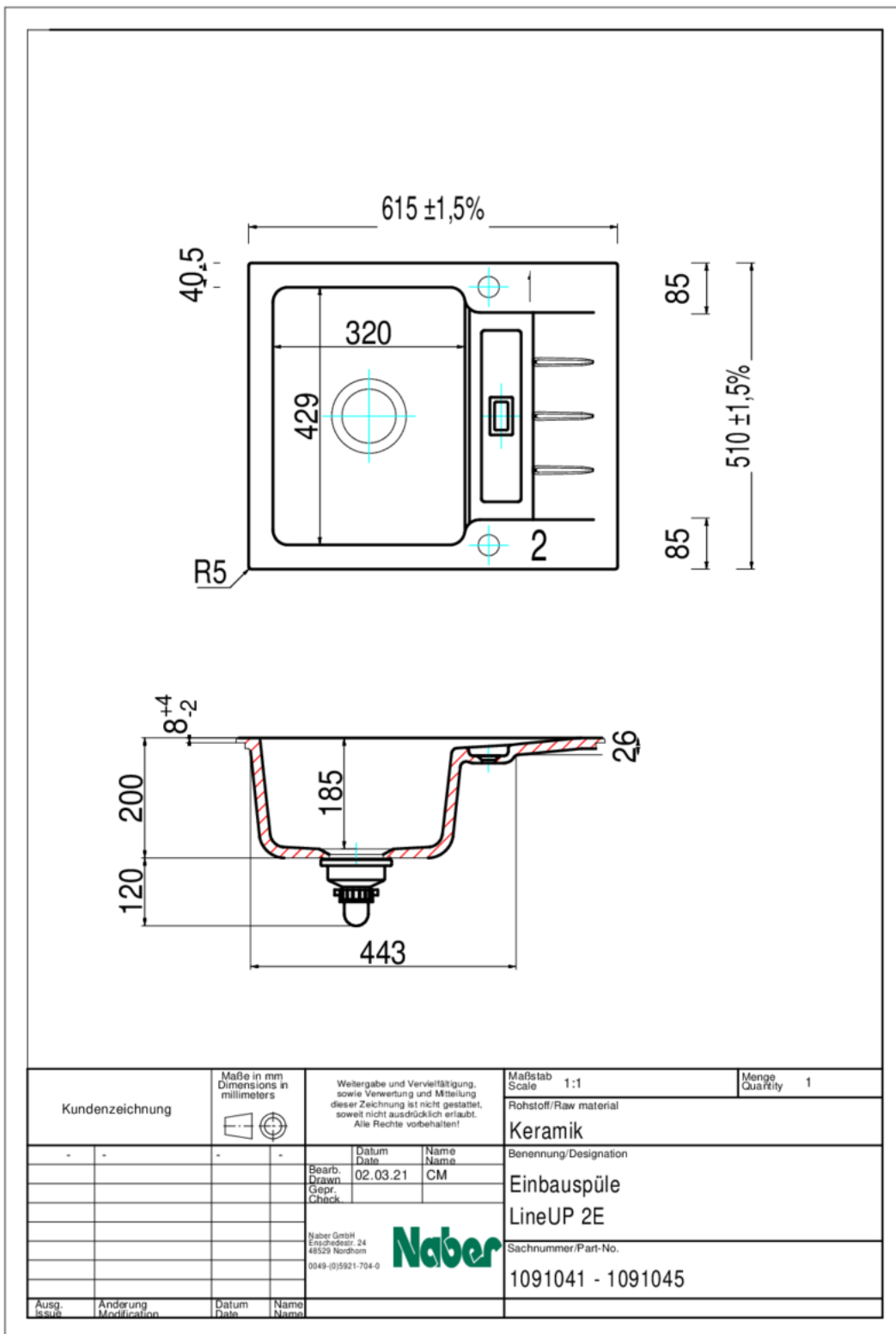
Zubehör

1091038	Beckeneinsatz, Zubehör, Edelstahl
---------	-----------------------------------

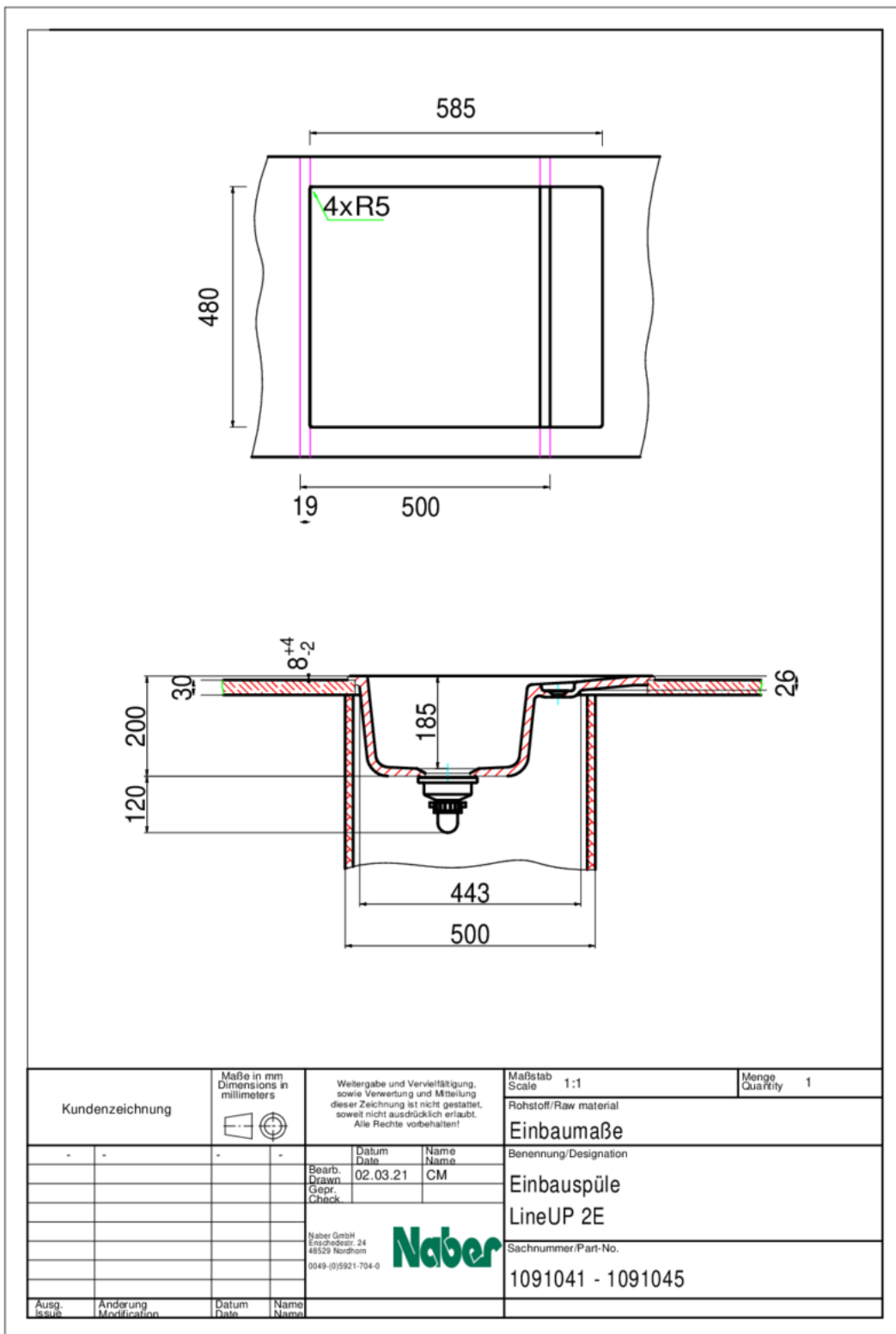
Empfehlungen

5011252	Arco 2, Spültischarmatur, chrom, Hochdruck
5011320	Fuoco 1, Spültischarmatur, chrom, Hochdruck
1091027	Premium Drehexzenter, Zubehör, nero
1091036	Premium Drehexzenter, Zubehör, chrom
1091037	Premium Drehexzenter, Zubehör, Edelstahl

Maßskizze (PDF)



Einbaumaße (PDF)



Kundenzeichnung		Maße in mm Dimensions in millimeters	Weitergabe und Vervielfältigung, sowie Verwertung und Mitteilung dieser Zeichnung ist nicht gestattet, soweit nicht ausdrücklich erlaubt. Alle Rechte vorbehalten!		Maßstab Scale 1:1	Menge Quantity 1
-	-	-	-	Datum Date 02.03.21	Rohstoff/Raw material Einbaumaße	
				Name Name CM	Benennung/Designation Einbauspüle LineUP 2E	
				Naber GmbH Enschedestr. 24 48529 Nordhorn 0049-(0)5921-704-0	Sachnummer/Part-No. 1091041 - 1091045	
Ausg. Issus	Anderung Modification	Datum Date	Name Name			