

LineUP 2E

Produktnummer: 1091043

Konfiguration: nero

Konfigurationsoptionen

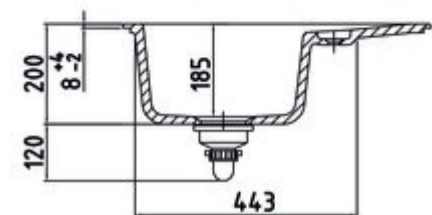
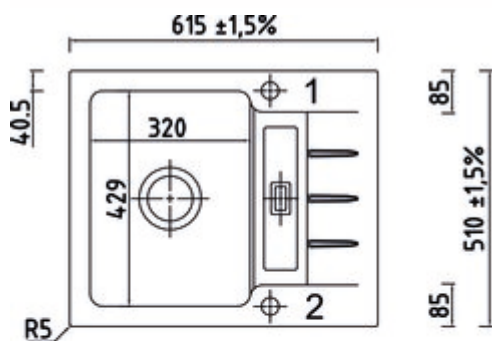
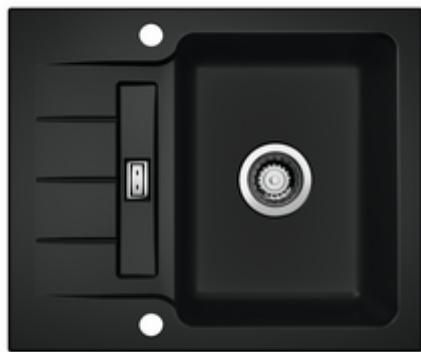
1091041 | weiß glänzend

1091042 | schiefer

1091043 | nero

1091044 | lava

1091045 | weiß matt



- ✓ Einbauspüle
- ✓ Keramik
- ✓ Exzentergarnitur, verchromt

Einbauspüle. Keramik, Einzelbecken mit kleiner Abtropffläche, reversibel, 3½" Siebkorbventil mit Premium-Drehexzentergarnitur verchromt, Lochbohrung 1 + 2 durchgebohrt.

— geeignet für Arbeitsplattenstärken ab 30 mm

— Ausschnittmaß ca. 585 x 480 mm, R 5 mm

Design by Hans Winkler Design, Grafenau.



weitere Infos...

Technische Daten

Artikeltyp	Spüle	Anzahl Hahnlöcher	1
Breite	615 mm	Armaturenbank	Ja
Material	Keramik	Lochbohrungen	2
Designer	Design by Hans Winkler Design, Grafenau.	Anordnung Becken	Reversibel
Einbauvariante	Einbauspüle	Anzahl Becken	1 Hauptbecken
Breite Hauptbecken	320 mm	Anzahl Überlaufstellen	1
Höhe Hauptbecken	185 mm	Abtropffläche	Mit geriffelter Abtropffläche
Tiefe Hauptbecken	429 mm	Ventilart	3 1/2" Siebkorbventil
Ausschnittmaß	ca. 585 x 480 mm, R 5 mm	Garnitur	Exzentergarnitur, verchromt
Spüßenaußenradius (R)	5	Schrankbreite	500 mm
Materialstärke Arbeitsplatte minimal	30 mm	Garniturbetätigung	Drehexzenter verchromt

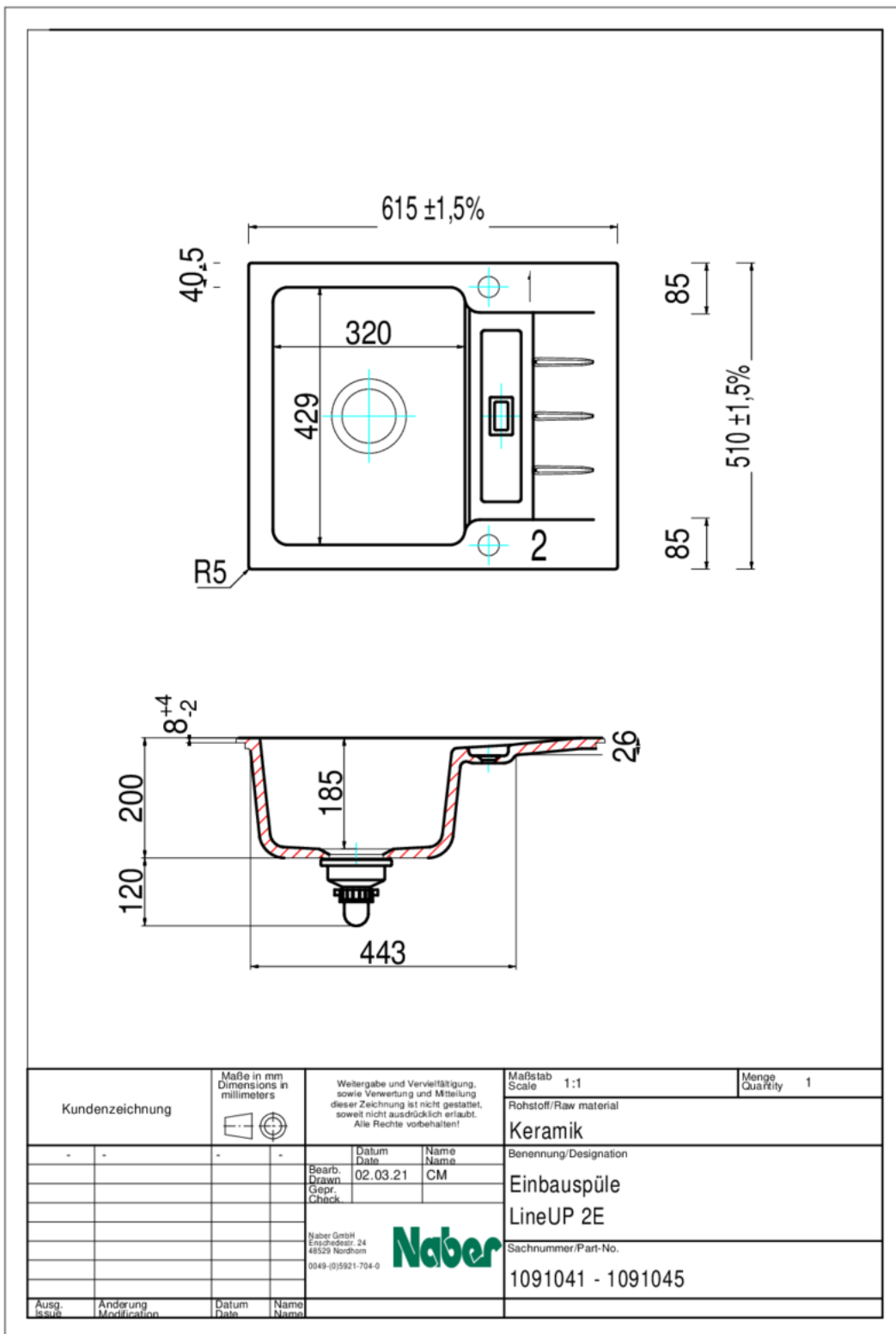
Zubehör

1091038 Beckeneinsatz, Zubehör, Edelstahl

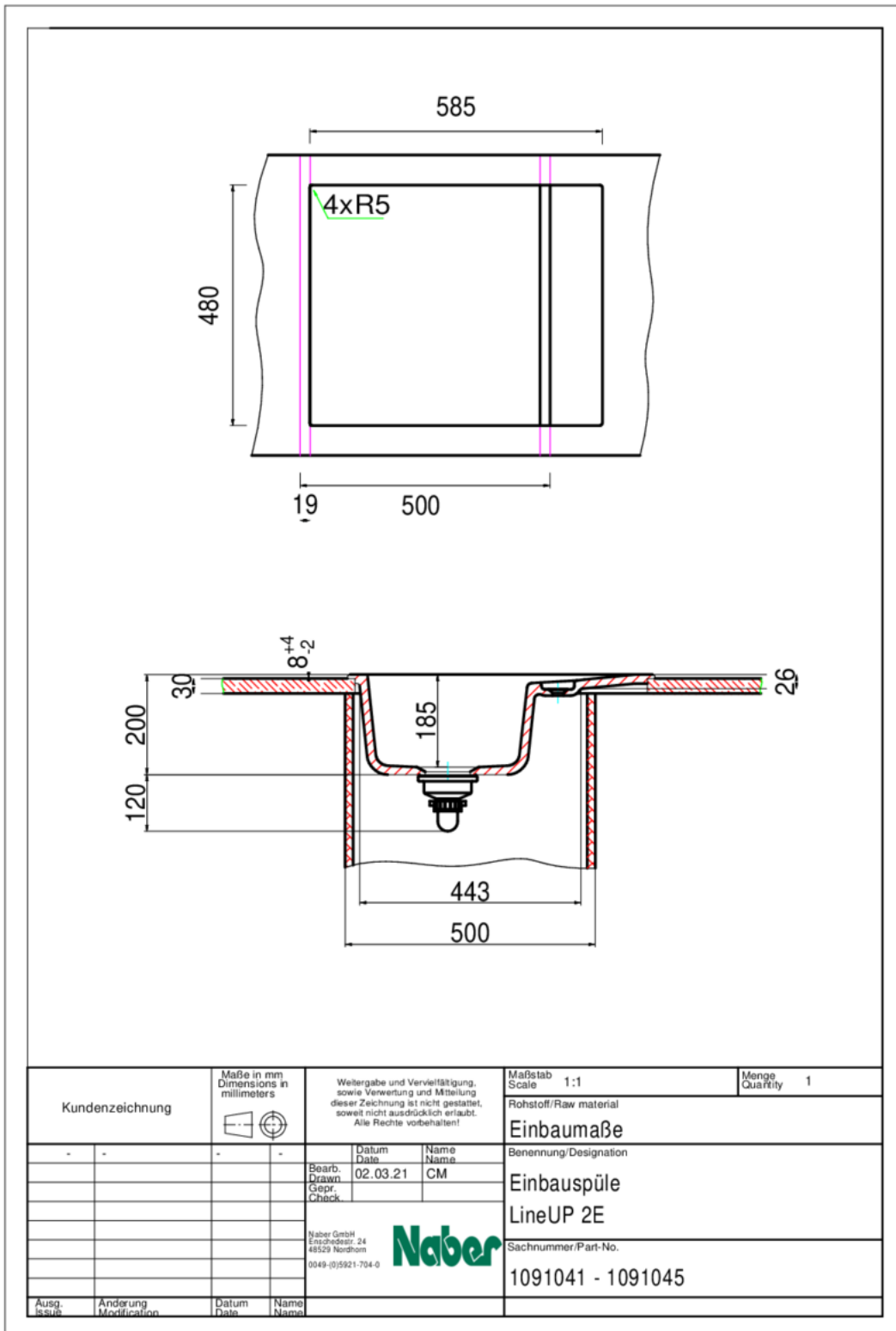
Empfehlungen

5011252	Arco 2, Spültischarmatur, chrom, Hochdruck
5011320	Fuoco 1, Spültischarmatur, chrom, Hochdruck

Maßskizze (PDF)



Einbaumaße (PDF)



Kundenzeichnung	Maße in mm Dimensions in millimeters	Weitergabe und Vervielfältigung, sowie Verwertung und Mitteilung dieser Zeichnung ist nicht gestattet, soweit nicht ausdrücklich erlaubt. Alle Rechte vorbehalten!	Maßstab Scale 1:1	Menge Quantity 1
-	-	Datum Date 02.03.21	Rohstoff/Raw material Einbaumaße	
-	-	Name Name CM	Benennung/Designation Einbauspüle LineUP 2E	
-	-	Naber GmbH Enschedestr. 24 48529 Nordhorn 0049-(0)5921-704-0	Sachnummer/Part-No. 1091041 - 1091045	
Ausg. Issus	Anderung Modification		Datum Date	Name Name