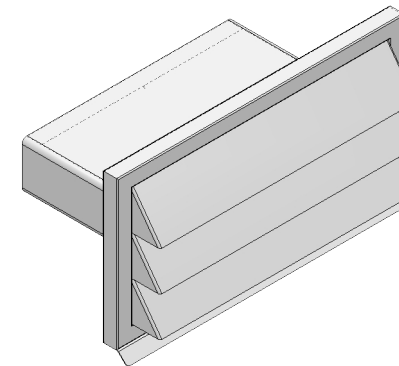


+



Kundenzeichnung		Maße in mm Dimensions in millimeters	Weitergabe und Vervielfältigung, sowie Verwertung und Mitteilung dieser Zeichnung ist nicht gestattet, soweit nicht ausdrücklich erlaubt. Alle Rechte vorbehalten!		Maßstab Scale 1:2,5	Menge Quantity 1
-	-	-	-	Datum Date 31.05.23	Rohstoff/Raw material Nichtrostender Stahl (1.4301)	
				Name Name BB	Benennung/Designation Compair top	
				Bearb. Drawn	E-Jal Top Außenjalousie	
				Gepr. Check	Sachnummer/Part-No. 4022021	
				Naber GmbH Eischnelstr. 24 48529 Nordhorn 0049-(0)5921-704-0		
Ausg. Issue	Anderung Modification	Datum Date	Name Name			