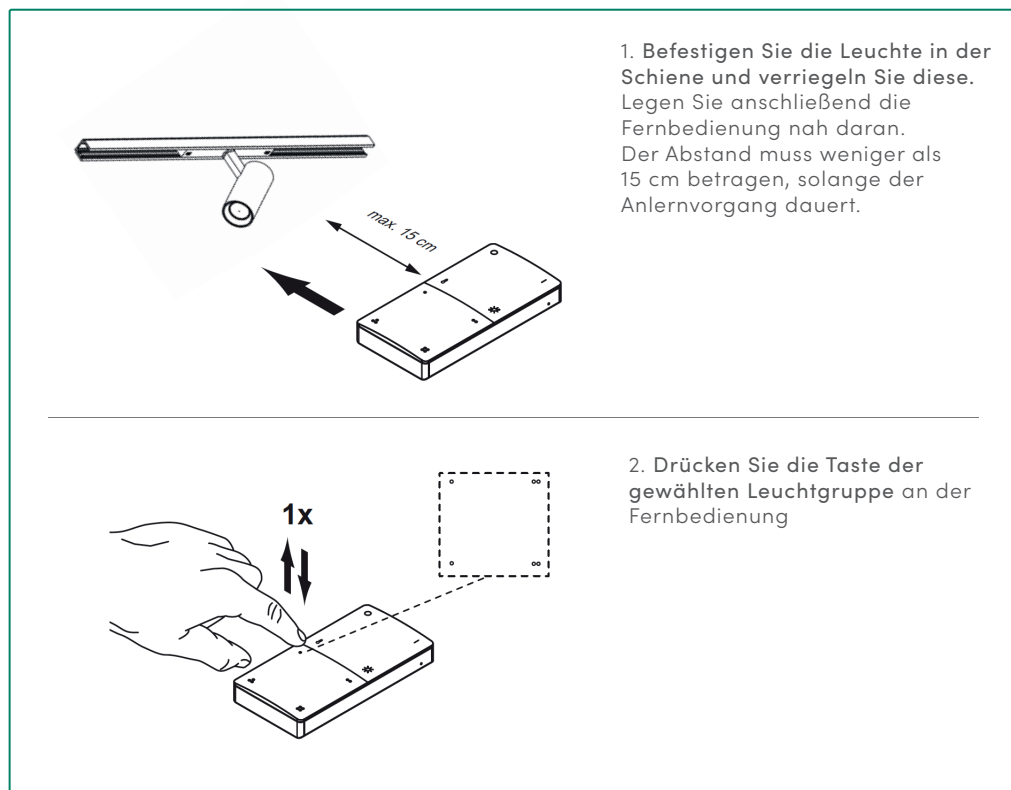
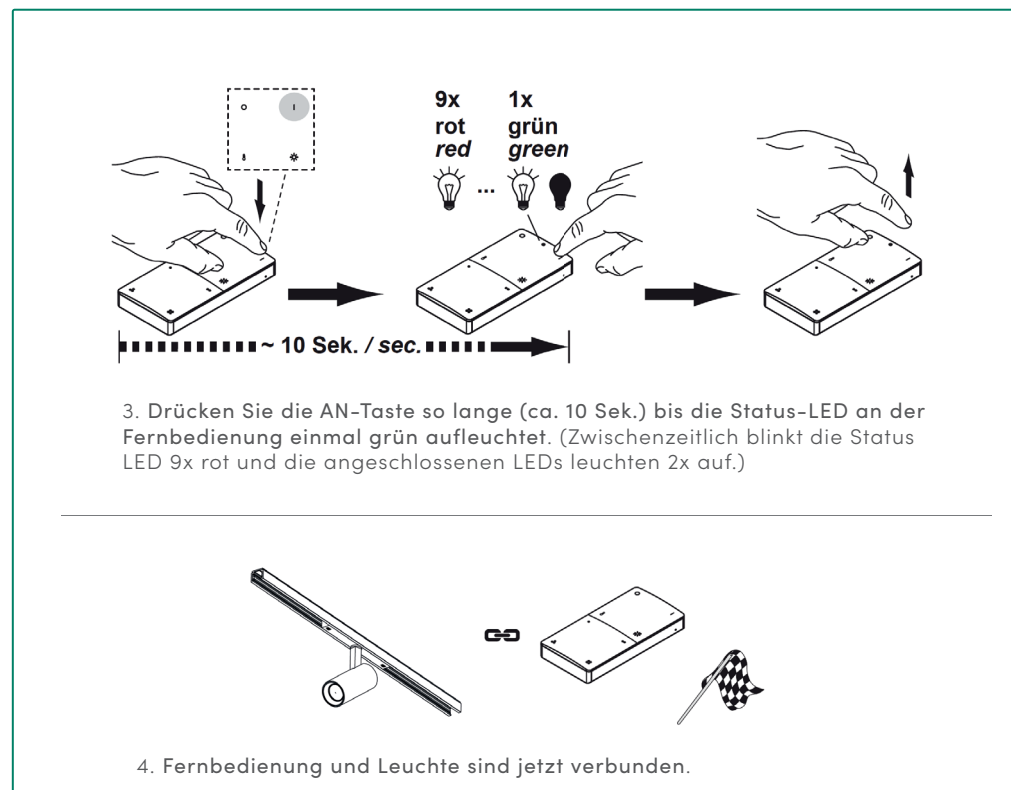


## MEC Fernbedienung an Easytrack anlernen



1. Befestigen Sie die Leuchte in der Schiene und verriegeln Sie diese. Legen Sie anschließend die Fernbedienung nah daran. Der Abstand muss weniger als 15 cm betragen, solange der Anlernvorgang dauert.

2. Drücken Sie die Taste der gewählten Leuchtgruppe an der Fernbedienung



3. Drücken Sie die AN-Taste so lange (ca. 10 Sek.) bis die Status-LED an der Fernbedienung einmal grün aufleuchtet. (Zwischenzeitlich blinkt die Status LED 9x rot und die angeschlossenen LEDs leuchten 2x auf.)

4. Fernbedienung und Leuchte sind jetzt verbunden.

Lichtsznarien – so individuell wie Ihre Kunden