

N-URX 100 Umlenkstück 90° mit Flexkanal

Produktnummer: 4011022

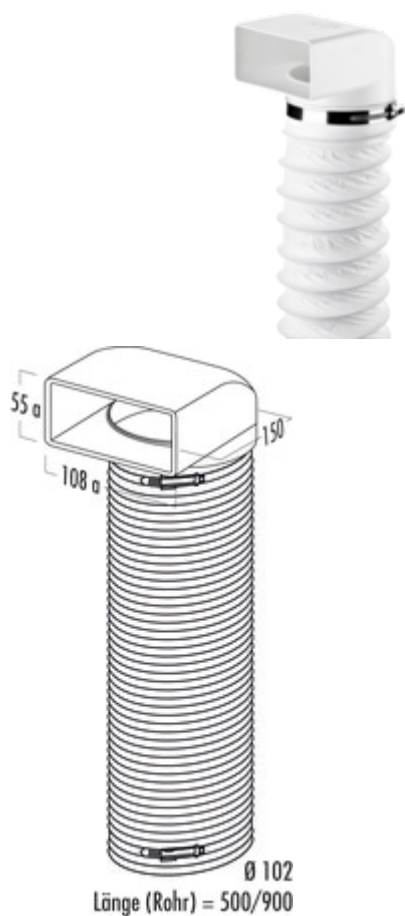
Konfiguration: L 1000 mm, weiß

Konfigurationsoptionen

4011021 | L 500 mm, weiß

4011022 | L 1000 mm, weiß

- ✓ Verbindungselement
 - ✓ Stecksystem zum nachträglichen Verkleben
- Mit Flexkanal 500 mm/1000 mm und 2 Schlauchklemmen.



[weitere Infos...](#)

Technische Daten

Artikeltyp	Verbindungselement	Anschlussdurchmesser	100 mm
Höhe	55 mm	Systemmaß	100
Breite	1.000 mm	Anschlussform	rund
Montage/Befestigung	Stecksystem zum nachträglichen Verkleben	Lüftungssystem	COMPAIR norm
Form	eckig		