

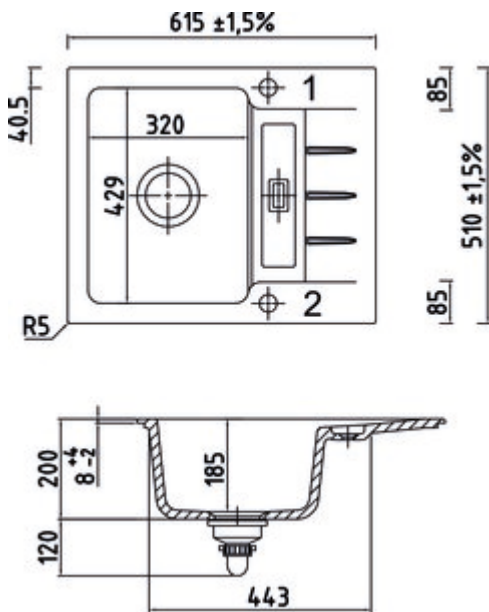
## LineUP 2E

Produktnummer: 1091045

Konfiguration: weiß matt

### Konfigurationsoptionen

- 1091041 | weiß glänzend
- 1091042 | schiefer
- 1091043 | nero
- 1091044 | lava
- 1091045 | weiß matt



- ✓ Einbauspüle
- ✓ Keramik
- ✓ Exzentergarnitur, verchromt

Einbauspüle. Keramik, Einzelbecken mit kleiner Abtropffläche, reversibel, 3½" Siebkorbventil mit Premium-Drehexzentergarnitur verchromt, Lochbohrung 1 + 2 durchgebohrt.

— geeignet für Arbeitsplattenstärken ab 30 mm

— Ausschnittmaß ca. 585 x 480 mm, R 5 mm

Design by Hans Winkler Design, Grafenau.



[weitere Infos...](#)

### Technische Daten

Artikeltyp	Spüle	Armaturenbank	Ja
Breite	615 mm	Lochbohrungen	2
Material	Keramik	Anordnung Becken	Reversibel
Designer	Design by Hans Winkler Design, Grafenau.	Anzahl Becken	1 Hauptbecken
Einbauvariante	Einbauspüle	Anzahl Überlaufstellen	1
Breite Hauptbecken	320 mm	Abtropffläche	Mit geriffelter Abtropffläche
Höhe Hauptbecken	185 mm	Ventilart	3 1/2" Siebkorbventil
Tiefe Hauptbecken	429 mm	Überlauf	Überlauf in der Abtropffläche
Ausschnittmaß	ca. 585 x 480 mm, R 5 mm	Oberfläche/Beschichtung	matt
Spülenaußenradius (R)	5	Garnitur	Exzentergarnitur, verchromt
Materialstärke Arbeitsplatte minimal	30 mm	Schrankbreite	500 mm
Anzahl Hahnlöcher	1	Garniturbetätigung	Drehexzenter verchromt

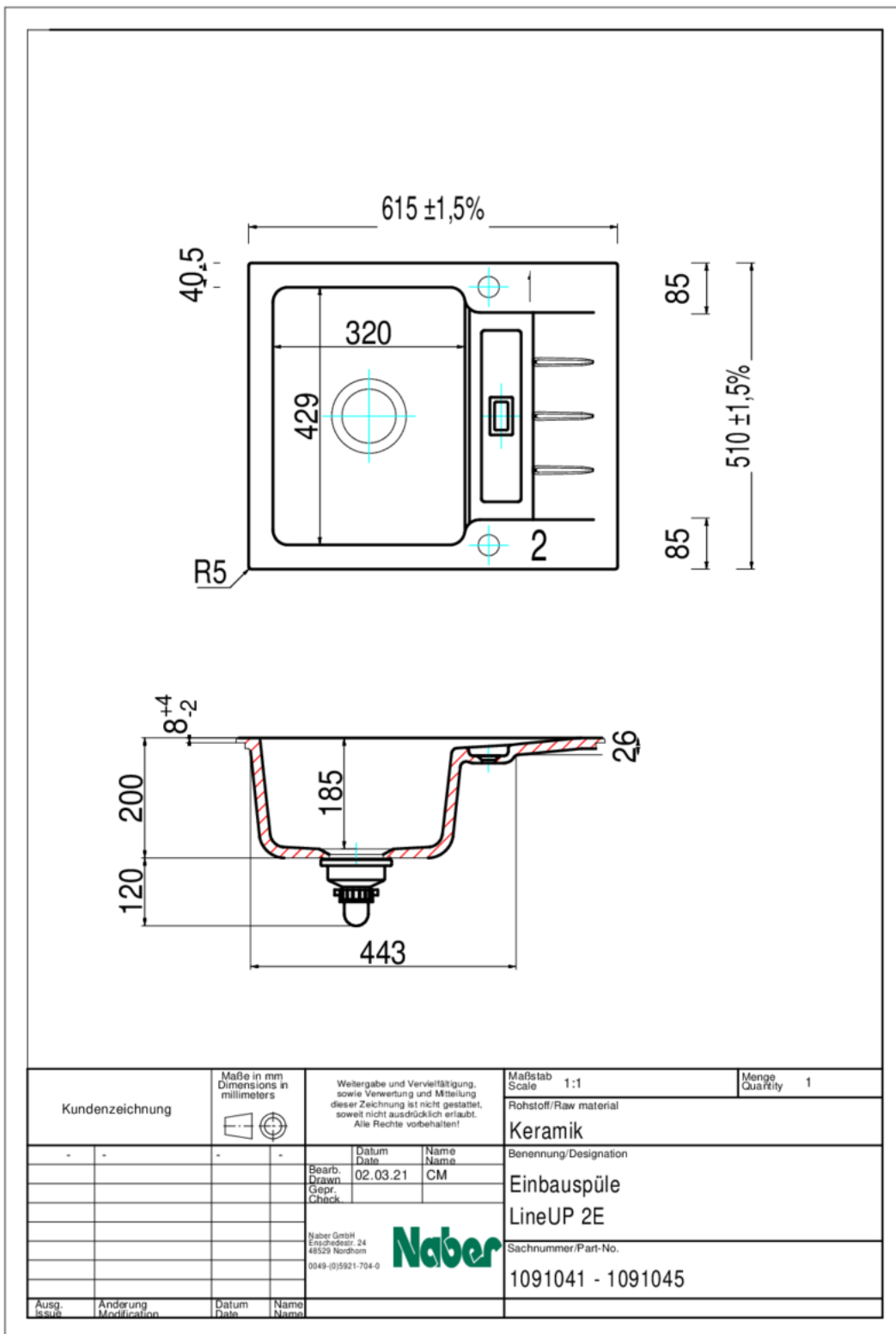
### Zubehör

1091038	Beckeneinsatz, Zubehör, Edelstahl
---------	-----------------------------------

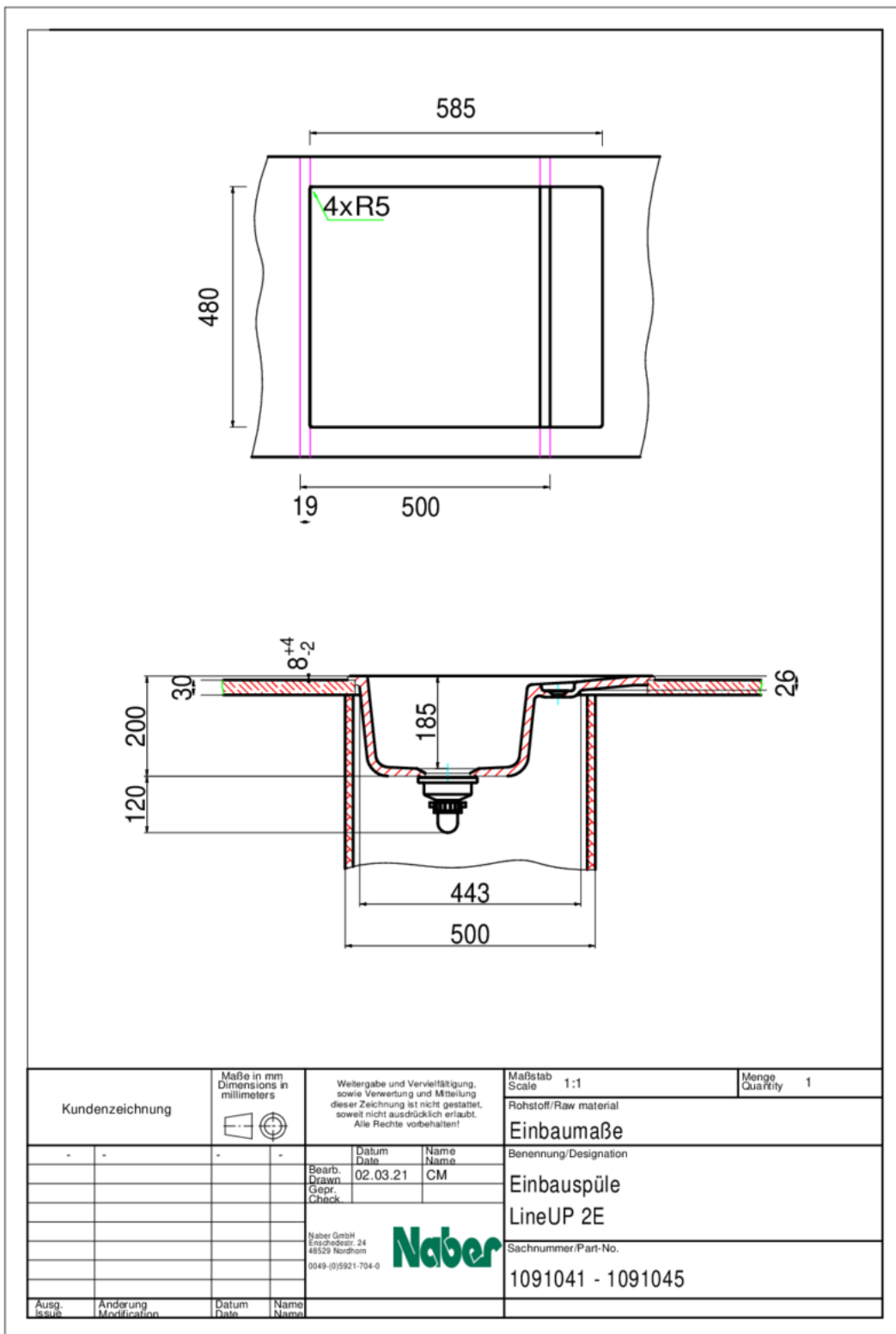
## Empfehlungen

5011252	Arco 2, Spültischarmatur, chrom, Hochdruck
5011320	Fuoco 1, Spültischarmatur, chrom, Hochdruck

Maßskizze (PDF)



Einbaumaße (PDF)



Kundenzeichnung		Maße in mm Dimensions in millimeters	Weitergabe und Vervielfältigung, sowie Verwertung und Mitteilung dieser Zeichnung ist nicht gestattet, soweit nicht ausdrücklich erlaubt. Alle Rechte vorbehalten!		Maßstab Scale 1:1	Menge Quantity 1
-	-	-	-	Datum Date 02.03.21	Rohstoff/Raw material Einbaumaße	
				Name Name CM	Benennung/Designation Einbauspüle LineUP 2E	
				Sachnummer/Part-No. 1091041 - 1091045		
Ausg. Issus	Anderung Modification	Datum Date	Name Name			