

SERVIZIO Namor® 5

Produktnummer: 5025009

Konfiguration: Edelstahl, mit Laminarstrahlregler, Hochdruck

Konfigurationsoptionen

5025009 | Edelstahl, mit Laminarstrahlregler, Hochdruck

5025010 | schwarz matt, mit Laminarstrahlregler, Hochdruck

5025038 | Edelstahl, ohne Laminarstrahlregler, Niederdruck

5025039 | schwarz matt, ohne Laminarstrahlregler, Niederdruck

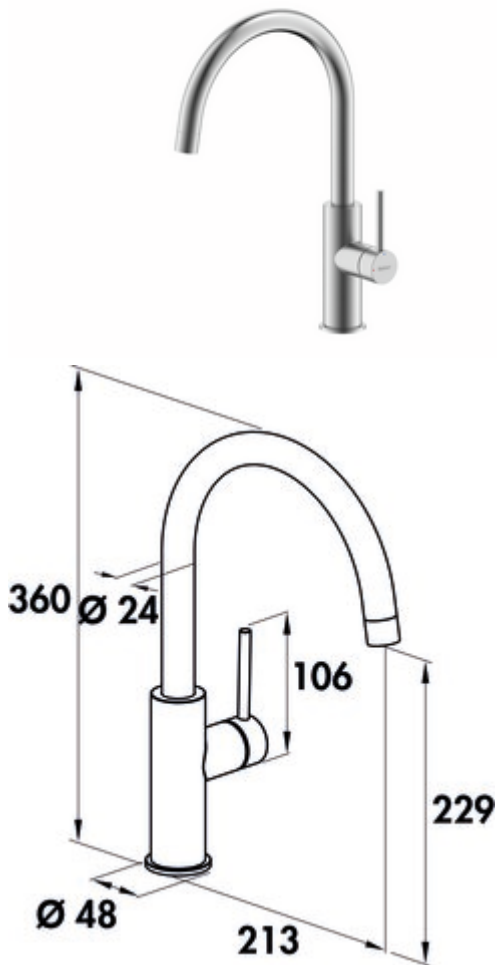
- ✓ Spültischarmatur
- ✓ Hochdruck
- ✓ mit schwenkbarem Auslauf

Einhebelmischer. Mit schwenkbarem Auslauf, seitlichem Hebel und Keramikkartusche.

— Schwenkbereich 120°

— Bohr-Ø 35 mm

— entspricht der deutschen und europäischen Trinkwasserverordnung/-richtlinie



[weitere Infos...](#)

Technische Daten

Artikeltyp	Spültischarmatur	Armaturenart	Einhebelmischer
Marke	SERVIZIO	Betriebsdruck	Hochdruck
Anzahl Griffe	1	Breite	48 mm
Aufbauhöhe gesamt	360 mm	Material	Edelstahl
Ausladung	213 mm	Schwenkbereich Griff	0 °
Auslauf	mit schwenkbarem Auslauf	Kartuschengröße	25 mm
Auslaufhöhe	229 mm	ECO-Funktion	energiesparende Kaltstart-Funktion
Bedienungsart	Hebel	Max. Durchflussmenge bei 3 bar	12,5 l/min
Bohrdurchmesser	35 mm	Durchflussmenge bei 3 bar (kalt)	9,5 l/min
Griffposition	seitlicher Hebel	Durchflussmenge bei 3 bar (heiß)	9,5 l/min
Hebellänge	106 mm	Durchflussmenge bei 3 bar (mix)	12,5 l/min
Kartusche mit keramischen Dichtscheiben	Ja	Größe Laminarstrahlregler	M18,5x1
Schwenkbereich Auslauf	120°	Anschlusschläuche	700 mm
Strahlart	Laminarstrahl		

