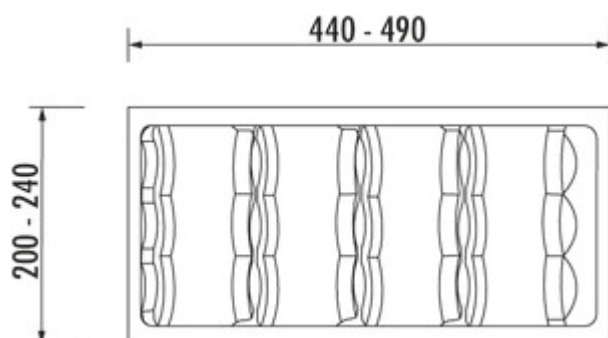


Insert pour boîtes à épices

Numéro de produit: 8034069
Configuration: L 240, P 490 mm

Options de configuration

8034069 | L 240, P 490 mm



- ✓ Insert à couverts
- ✓ Largeur de l'armoire: 300 mm
- ✓ raccourcissable

Pour tiroirs de 300 mm. Pour boîtes à épices dans un lot de 12, sachant que vous pouvez utiliser de petites ou de grandes boîtes. Les boîtes sont rangées en biais.

- couleur gris argenté
- bord raccourcissable
- H 50 mm

[plus d'infos...](#)

Fiche technique

Type d'article	Insert à couverts	Largeur de l'armoire	300 mm
Largeur	240 mm	Nombre max. de boîtes utilisables	12
Matériau	plastique	Largeur des tiroirs	pour une largeur de tiroirs de 300 mm
Caractéristiques	raccourcissable		