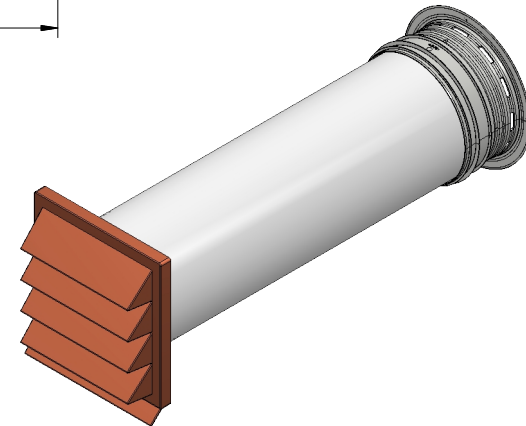


A-A



Pos.	Ansicht	Anz.	Benennung	Artikel Nr.	Werkstoff
1		1	K-Jal 150 Außenjalousie	4044046	PS
2		1	Rundrohr 150 L500	4043009	PVC
3		1	Wandhülse	4051019	LD-PE
Kundenzeichnung		Maße in mm Dimensions in millimeters		Weitergabe und Vervielfältigung, sowie Verwertung und Mitteilung dieser Zeichnung ist nicht gestattet, soweit nicht ausdrücklich erlaubt. Alle Rechte vorbehalten.	
		Datum Date		Maßstab Scale	
		Name Name		Menge Quantity	
		Bearb. Drawn		Benennung/Designation	
		Gepr. Checked		Rohstoff/Raw material	
		Naber GmbH Einsiedlerstr. 24 48529 Nordhorn 0049-(0)521-704-0		-	
				Compair Prime flow	
		Ausg. Issue		P-K-Klima-R 150 Mauerkasten ziegelrot	
		Änderung Modification		Sachnummer/Part-No.	
		Datum Date		4051074	
		Name Name			