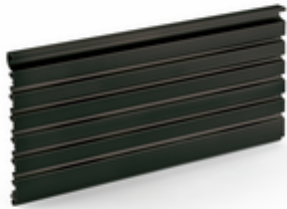


## PRIME flow Presa Lüftungsgitter

Produktnummer: 4041218

Konfiguration: H 150 mm, Lüftungsquerschnitt ca. 272 cm<sup>2</sup>/m, schwarz matt

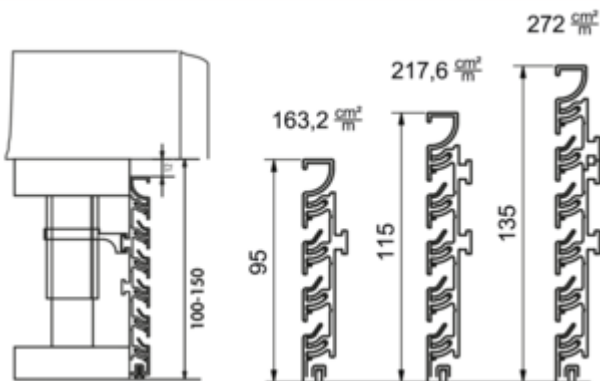


### Konfigurationsoptionen

- 4041016 | H 100 mm, Lüftungsquerschnitt ca. 163,2 cm<sup>2</sup>/m, edelstahlfbg. eloxiert
- 4041017 | H 130 mm, Lüftungsquerschnitt ca. 217,6 cm<sup>2</sup>/m, edelstahlfbg. eloxiert
- 4041018 | H 150 mm, Lüftungsquerschnitt ca. 272 cm<sup>2</sup>/m, edelstahlfbg. eloxiert
- 4041216 | H 100 mm, Lüftungsquerschnitt ca. 163,2 cm<sup>2</sup>/m, schwarz matt
- 4041217 | H 130 mm, Lüftungsquerschnitt ca. 217,6 cm<sup>2</sup>/m, schwarz matt
- 4041218 | H 150 mm, Lüftungsquerschnitt ca. 272 cm<sup>2</sup>/m, schwarz matt

- ✓ Lüftungsgitter
  - ✓ Aufbaumontage
- Aluminium-Lamellengitter.

- Länge 2400 mm
- 10 mm LED Flexstripes in oberster Profillamelle einsetzbar
- kürzbar in Länge und Höhe
- inkl. 8 Montageklammern



[weitere Infos...](#)

### Technische Daten

Artikeltyp	Lüftungsgitter	Eigenschaften	kürzbar
Marke	PRIME flow	Form	eckig
Höhe	150 mm	Systemmaß	150
Breite	2.400 mm	Lüftungssystem	COMPAIR PRIME flow <sup>®</sup>
Material	Aluminium	Lüftungsquerschnitt ca.	272 cm <sup>2</sup>
Montage/Befestigung	Aufbaumontage		

### Zubehör

4041021	Sockel-Eckblenden, Eckblende, H 150 mm, edelstahlfarbig
4041020	Sockel-Eckblenden, Eckblende, H 130 mm, edelstahlfarbig
4041019	Sockel-Eckblenden, Eckblende, H 100 mm, edelstahlfarbig
4041219	Sockel-Eckblenden, Eckblende, H 100 mm, schwarz matt
4041220	Sockel-Eckblenden, Eckblende, H 130 mm, schwarz matt
4041221	Sockel-Eckblenden, Eckblende, H 150 mm, schwarz matt

