

Pix afzonderlijk stopcontact

Productnummer: 7053088

Configuratie: met Zwitserse stopcontact

Configuratie-opties

7053074 | met veiligheidsstopcontact

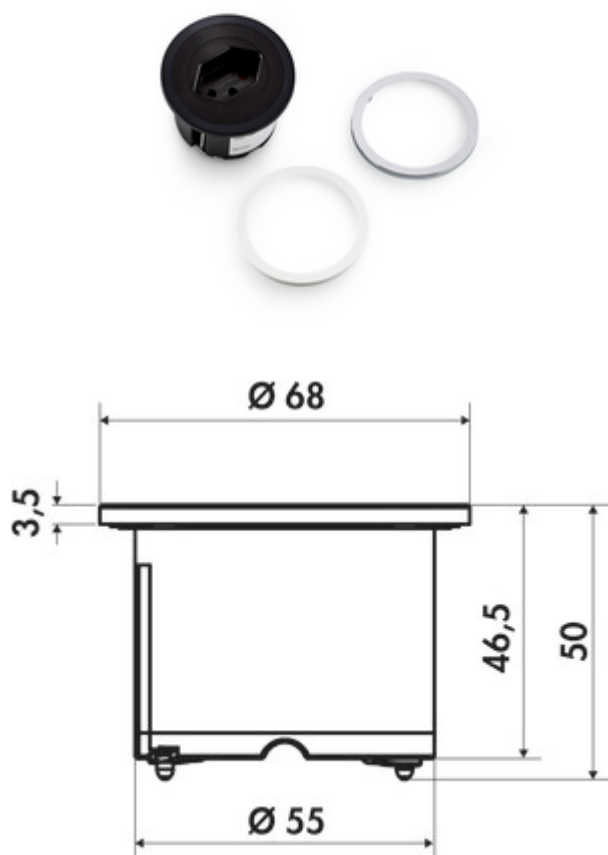
7053087 | met Belgische/Franse stopcontact

7053088 | met Zwitserse stopcontact

- ✓ Inbouwstopcontactelement
- ✓ 1 x met Zwitserse stopcontact
- ✓ rond

Contactdooselement, 1-voudig. Sierringen roestvrij staalkleurig, zwart en wit. Voor inbouw in werkblad, frontpaneel of zijwand.

- boor \varnothing 56 mm
- inbouwdiepte ca. 45 mm
- 2000 mm netsnoer, veiligheidsstekker los bijgevoegd (permanent geïnstalleerd in Zwitserse versie)
- kabeluitlaat achteraan


[meer info...](#)

Technische gegevens

Type artikel	Contactdooselement	Installatie diepte	50 mm
Hoogte	3,5 mm	Lengte van de toevoering (primair)	2.000 mm
Boordiameter	56 mm	Kleur stopcontact	zwart
Breed	68 mm	Kabeluitgang	kabeluitlaat achteraan
Monteren/bevestigen	installatie frontpaneel zijwand (deksel) in het werkblad	Versie stopcontacten	1 x met Zwitserse stopcontact
Certificering	CE	Type contactdooselement	Inbouwstopcontactelement
Vorm	rond	Aantal aansluitingen (totaal)	1

Accessoires

7053110 Deksel, Toebehoren, roestvrij staalkleurig

Aanbevelingen

7053153 Gatenzaag, \varnothing 57 mm, voor Pix