

Prova 90° Verbindungseckelement

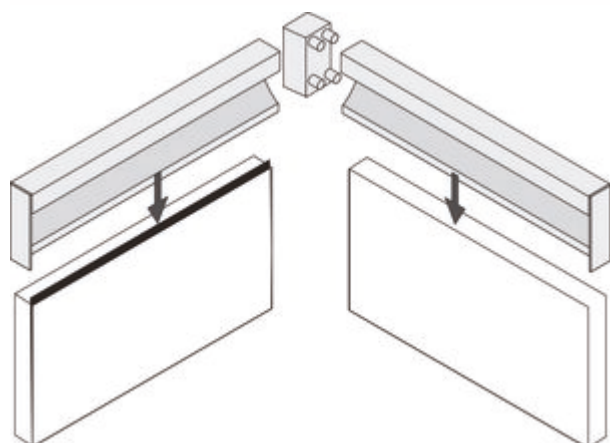
Produktnummer: 7061208

Konfiguration: edelstahlfarbig

Konfigurationsoptionen

7061208 | edelstahlfarbig

7061220 | schwarz matt



✓ eckig

Eckelement 90°.

— Endkappe rechts

— Endkappe links

— Verbindungsleitung sekundär für LED 1800 mm

[weitere Infos...](#)

Technische Daten

Artikeltyp	Verbindungsleitung/-element	Form	eckig
------------	-----------------------------	------	-------