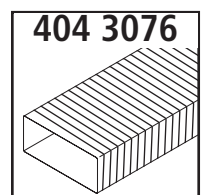
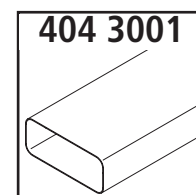
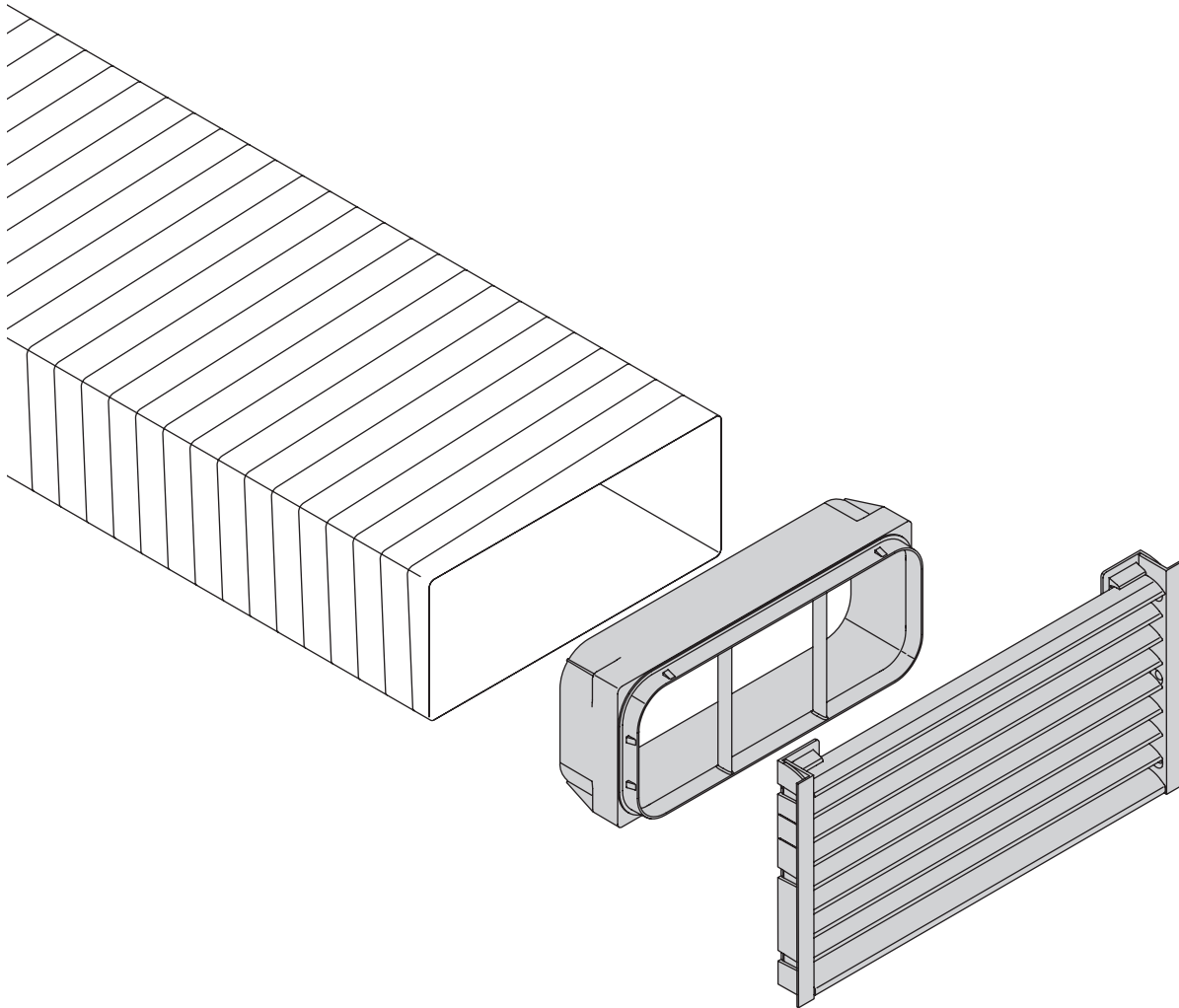


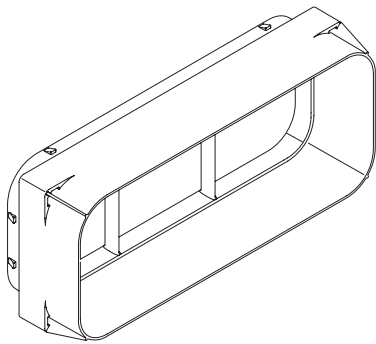
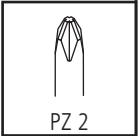
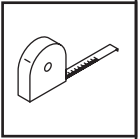
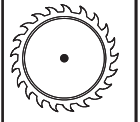
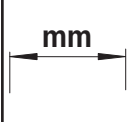
Sockel-Lüftungsgitter flow

8033014
8033015

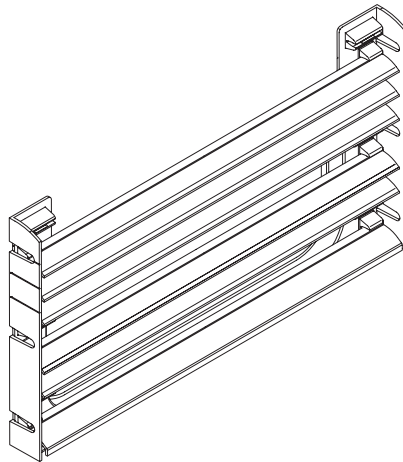


Naber[®]

Sockel-Lüftungsgitter flow



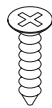
(1x)



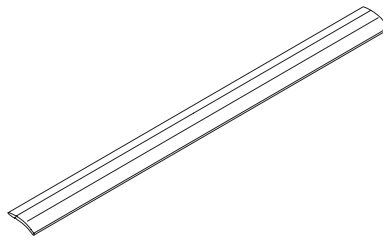
(1x)



(2x)

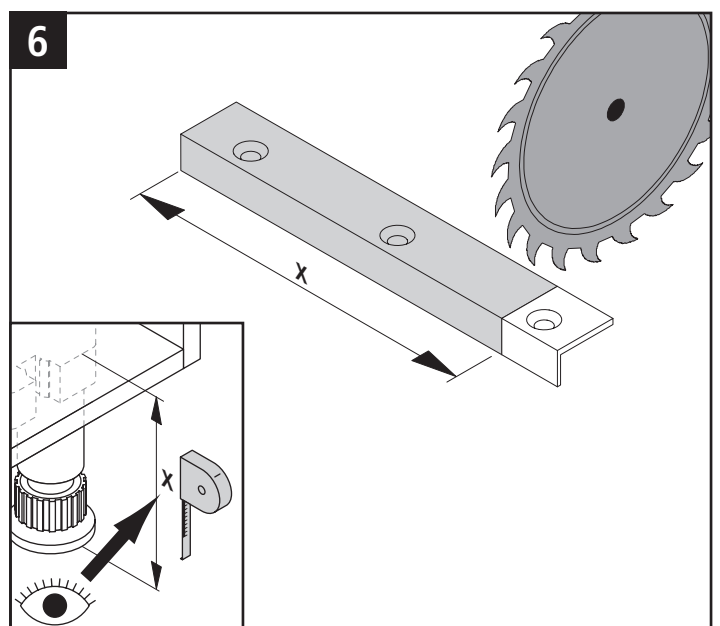
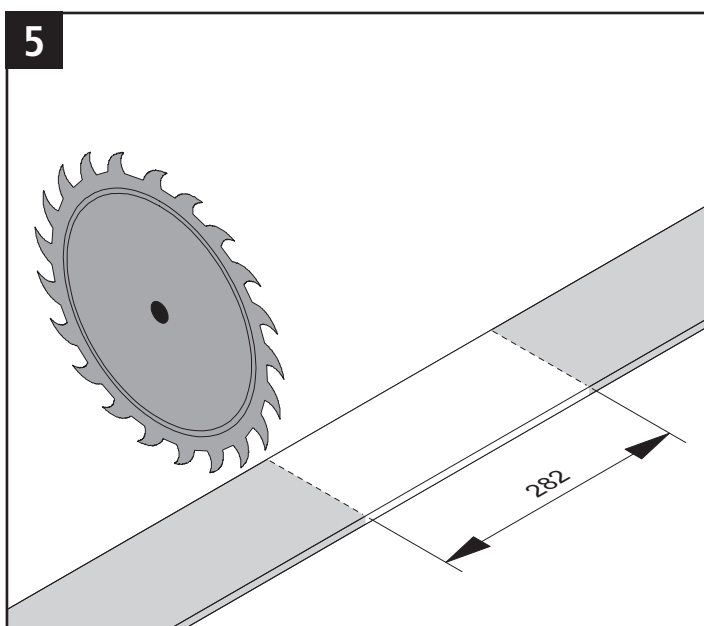
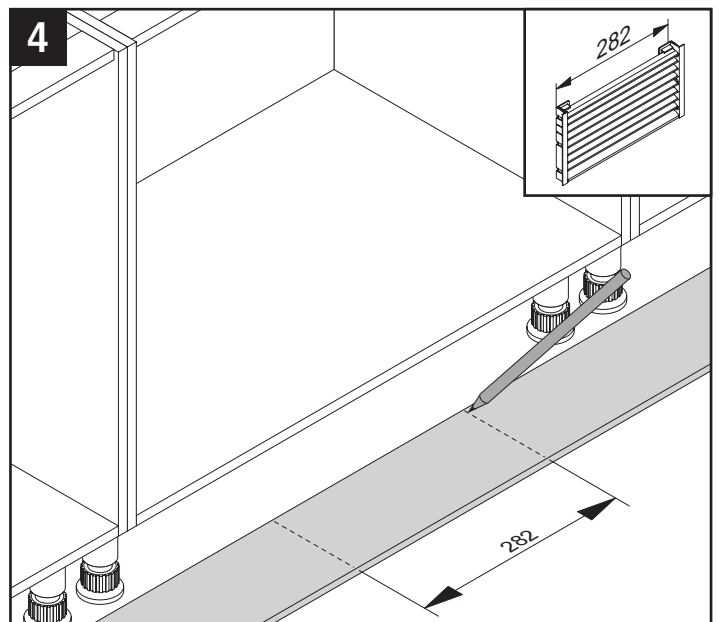
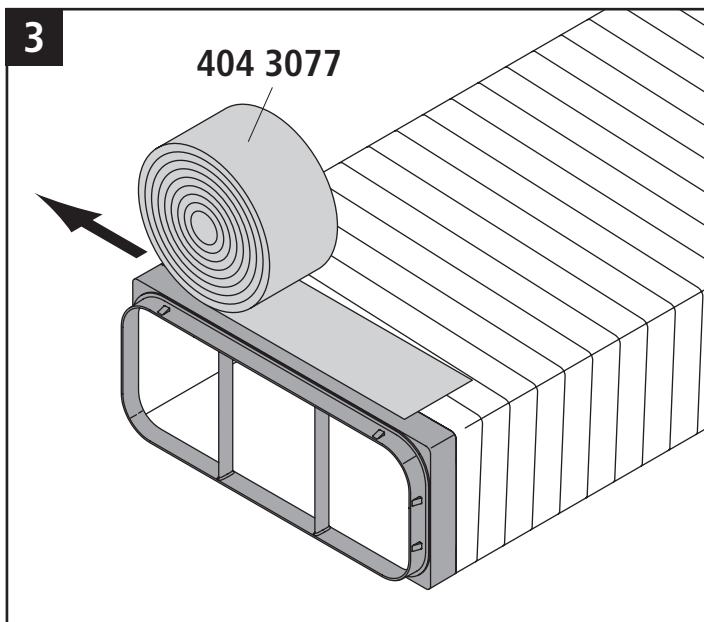
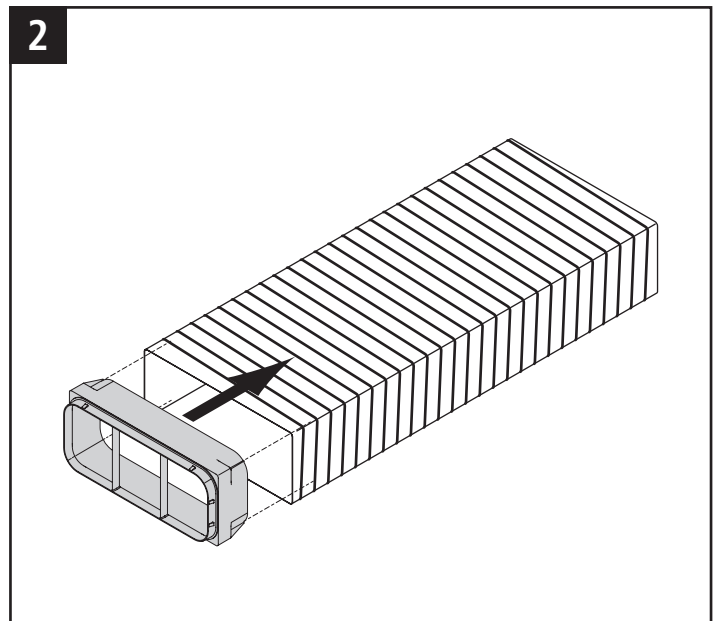
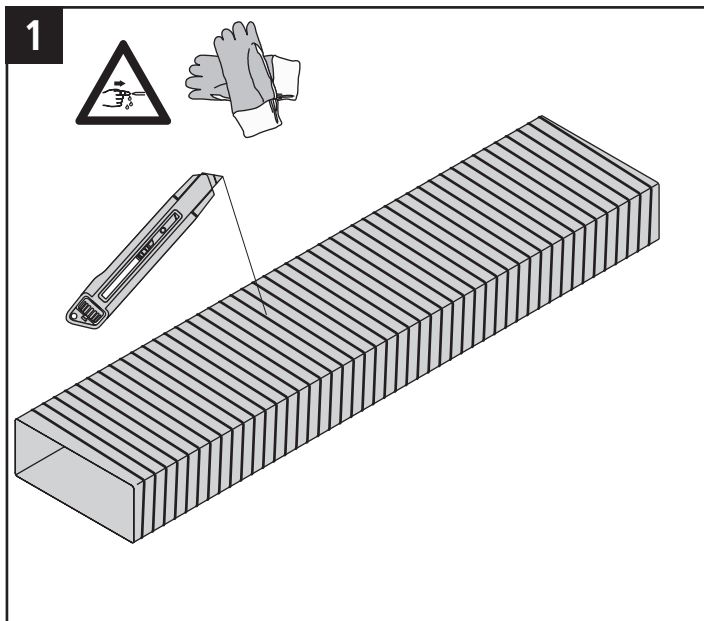


M3 x 20 (6x)



(3x)

Sockel-Lüftungsgitter flow



Sockel-Lüftungsgitter flow

