

N-UR 8 System 100 Umlenkstück 90°



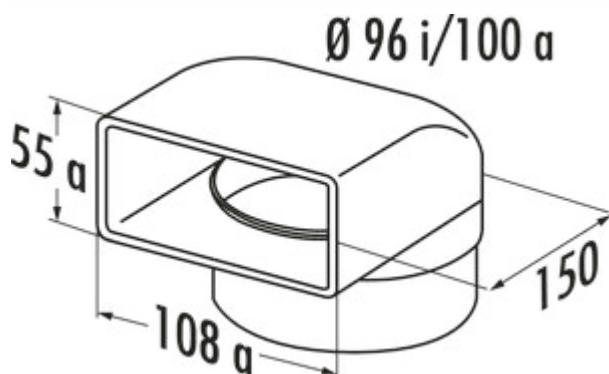
Produktnummer: 4011002

Konfiguration: weiß

Konfigurationsoptionen

4011002 | weiß

- ✓ Verbindungselement
 - ✓ Stecksystem zum nachträglichen Verkleben
- Mit 80 mm Rohrstutzen für Anschluss an Rundrohr oder Flexkanal.



[weitere Infos...](#)

Technische Daten

Artikeltyp	Verbindungselement	Anschlussdurchmesser	100 mm
Höhe	55 mm	Rohrstutzenmaß	Rohrstutzen 80 mm
Breite	150 mm	Ausführung Jalousie	für Anschluss an Rundrohr
Montage/Befestigung	Stecksystem zum nachträglichen Verkleben	Systemmaß	100
Form	eckig	Anschlussform	rund eckig