

## ritter MultiSchneider AES 72 SR

Produktnummer: 1111044

Konfiguration: silbermetallic, Schneidgut rechts geführt

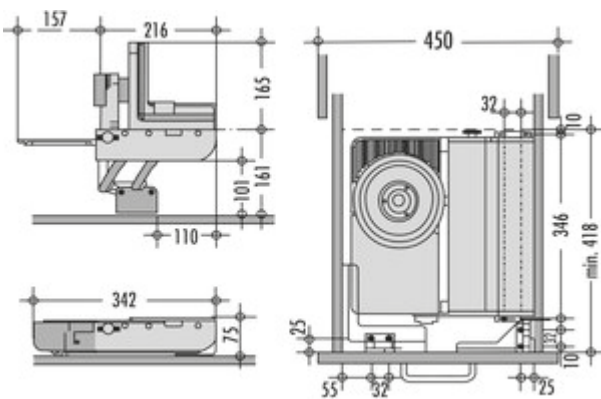
### Konfigurationsoptionen

1111044 | silbermetallic, Schneidgut rechts geführt

- ✓ Allesschneider
- ✓ Wellenschliff
- ✓ 2-Finger-Einschaltssystem

Zur Montage in Schubkästen ab 450 mm Korpusbreite. Voraussetzung: Lichtes Innenmaß >344 mm. Steht vor der Arbeitsplatte. Abstand Schubkastenboden bis Arbeitsplattenoberkante: min. 116 mm, max. 161 mm.

- hochwertige Vollmetallausführung
- Antrieb: leistungsstarker Energiesparmotor 230 V, 65 Watt, Kurzbetrieb 5 Minuten
- Sicherheits-2-Finger-Einschaltssystem
- Rundmesser: elektrolytisch polierte Schneide Ø 170 mm, mit Wellenschliff
- Bajonett Schnellverschluss zur werkzeuglosen Messerentnahme
- Schnittstärkeeinstellung: bis ca. 14 mm
- Einklappsperrung bei eingestellter Schnittstärke
- Aufstellbeschlag verriegelt selbsttätig
- Kabellänge 80 cm
- 75 x 342 x 365 mm (H x B x T), Gewicht 4,3 kg
- Zubehör: Schneidgut-Auffangschale aus Edelstahl rostfrei, Haltewinkel für Fingerschutz und Resthalter
- 5 Jahre Herstellergarantie <https://www.ritterwerk.de/garantie>



weitere Infos...

### Technische Daten

Artikeltyp	Allesschneider	weitere Teile	Schneidgut-Auffangschale Haltewinkel für Fingerschutz und Resthalter
Breite	342 mm	Material Auffangschale	Edelstahl
Material	Metall	Durchmesser Messer	170 mm
Netzspannung	230 V	Antrieb	leistungsstarker Energiesparmotor, 230 V, 65 Watt, Sicherheits-, Moment- und Dauerschalter, Kurzbetrieb 5 Minuten
Leistung	65 Watt	Schneidgut	Schneidgut rechts geführt
Sicherheitsfunktionen	2-Finger-Einschaltssystem Einklappsperrung bei eingestellter Schnittstärke Aufstellbeschlag verriegelt selbsttätig	Schliffart Messer	Wellenschliff
Schnittstärke	14 mm		

### Zubehör

1111067	Schinkenmesser, Zubehör, glatt
---------	--------------------------------

### Ersatzteile

1111066	Ersatzmesser, Zubehör, Wellenschliff
---------	--------------------------------------