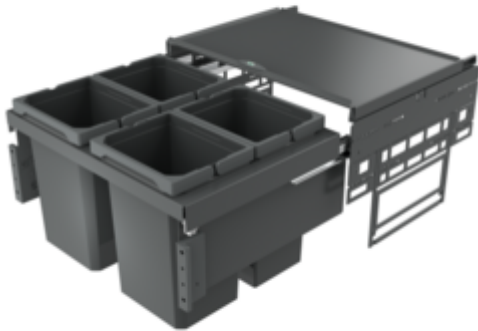


## Cox<sup>®</sup> Base 360 S/600-4

Produktnummer: 8013316

Konfiguration: ohne Biodeckel, anthrazit, H 360 mm



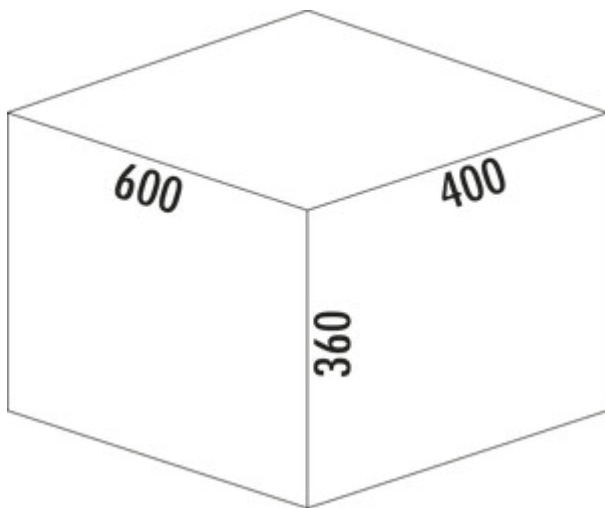
### Konfigurationsoptionen

- 8012316 | ohne Biodeckel, hellgrau, H 360 mm
- 8012317 | mit Biodeckel, hellgrau, H 360 mm
- 8013316 | ohne Biodeckel, anthrazit, H 360 mm
- 8013317 | mit Biodeckel, anthrazit, H 360 mm

- ✓ Frontauszugssystem
- ✓ Vollauszug
- ✓ 40 l

Mit herausziehbarem Gesamtdeckel.

- Führungsschientiefe 470 mm
- Abfallvolumen 40 (4 x 10) Liter
- Technik: Vollauszug
- Montage: Schrankwand und Frontblende
- mit Softeinzug und Dämpfung



[weitere Infos...](#)

### Technische Daten

Artikeltyp	Abfallsammelsystem	Führungsschientiefe	470 mm
Breite	600 mm	Gesamtvolumen	40 l
Schrankbreite	600 mm	Volumen/Inhalt Behälter 1	10 l
Montage/Befestigung	Schrankwand Frontblende	Volumen/Inhalt Behälter 2	10 l
Material Behälter	Kunststoff	Volumen/Inhalt Behälter 3	10 l
herausziehbarer Gesamtdeckel	Ja	Volumen/Inhalt Behälter 4	10 l
Deckel	Ja	Form	eckig
Deckelart	Gesamtdeckel	Softeinzug	Ja
Anzahl Behälter	4	Volumen/Inhalt Behälter	10/10/10/10
Öffnungstechnik	Vollauszug	Biodeckel	Nein
Bauart Abfallsammler	Frontauszugssystem	Schließmechanismus	Mit Dämpfer
CE-Kennzeichnung am Produkt	Nein		

**Zubehör**

8011312	Biodeckel, Zubehör, hellgrau, für 4/ 6/ 7/ 10/ 12,5 Liter
8012368	Cox Cick-E® 600, Zubehör, B 600 mm, dunkelgrau/chrom matt
8011178	Biofilter Nachrüstsatz, Zubehör, schwarz
8013312	Biodeckel, Zubehör, anthrazit, für 4/ 6/ 7/ 10/ 12,5 Liter

**Ersatzteile**

8012320	Cox® Systembehälter, Einzeleimer, hellgrau, 10 Liter
8010146	Gesamtdeckel, Zubehör, silber
8013320	Cox® Systembehälter, Einzeleimer, anthrazit, 10 Liter
8013146	Gesamtdeckel, Zubehör, anthrazit

**Empfehlungen**

8012309	Cox® Base Einzeleimer, Einzeleimer, hellgrau
8013309	Cox® Base Einzeleimer, Einzeleimer, anthrazit

Einbaumaße (PDF)

Pos.	Abbildung	Anz.	Benennung	Artikel-Nr.	Material	BAU
1		1	Rahmen anthrazit 600x400 2st.	8013148	DC01	7012
2		2	Montageplatte anthrazit	8013007	ABS	7012
3		1	Gesamtdockel anthrazit 600	8013146	DC01/DC12	7012
4		1	Schleie Glas Nova pro 459 L	8010026	Stahl verzinkt	
5		1	Schleie Glas Nova pro 459 R	8010026	Stahl verzinkt	
6		1	Frontblech L	8010150	Stahl verzinkt	
7		1	Abdeckung L anthrazit	8013161	PA 6	7012
8		1	Frontblech R	8010150	Stahl verzinkt	
9		1	Abdeckung R anthrazit	8013161	PA 6	7012
10		4	Ersatzblech anthrazit 10 L	8013320	PP + PA6 GF 30%	7012
11		4	Möbelgriffschraube		Stahl verzinkt	
12		4	Müller		Stahl verzinkt	
13		4	Arretierschraube	8010155	Zinkdruckguss	

**MAßSTAB 1:3**

**Kundenzzeichnung**

Bestellnummer: **8013316**

Produktbeschreibung: **Cox Base 360 S\_600\_4**

Hersteller: **Naber**