

Capitello 4

Numéro de produit: 3021089

Configuration: acier inox, H 180 mm, tube-Ø 45 mm

Options de configuration

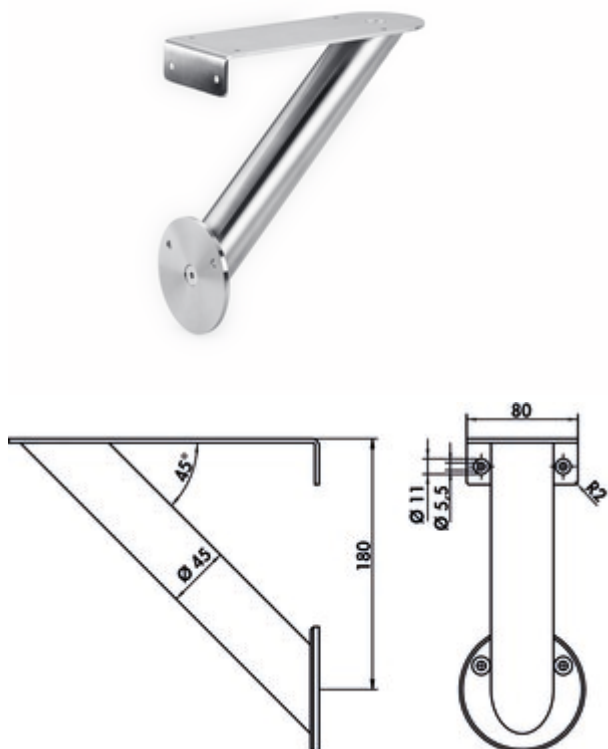
3021089 | acier inox, H 180 mm, tube-Ø 45 mm

- ✓ Console
- ✓ Matériau: acier inox
- ✓ rond

Console. Avec plaque de fixation.

— oblique

— charge max. par paire d'env. 60 kg à charge répartie régulièrement, une distance max. des consoles de 900 mm et un déport max. des plaques de 250 mm


[plus d'infos...](#)

Fiche technique

Type d'article	Console	Version élément de soutien	oblique
Matériau	acier inox	Avec plaque de fixation	Oui
Forme	rond	Dimension du tube	Ø 45 mm
Capacité de charge	charge max. par paire d'env. 60 kg à charge répartie régulièrement, une distance max. des consoles de 900 mm et un déport max. des plaques de 250 mm	Angle d'inclinaison	45°

Accessoires

3023015	Plateau pour comptoir , Console, verre satiné
---------	---

Croquis coté (PDF)

