

Duo Farbwechsel LED

Produktnummer: 7061079

Konfiguration: Einzelleuchte ohne Schalter, edelstahlfarbig



Konfigurationsoptionen

7061079 | Einzelleuchte ohne Schalter, edelstahlfarbig

7061088 | Einzelleuchte ohne Schalter, schwarz matt

- ✓ Lichtboden
- ✓ 2700 K warmweiß bis 6500 K kaltweiß

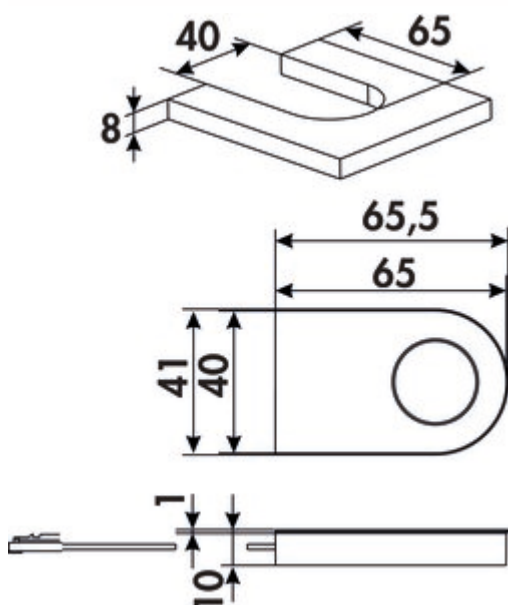
Einzelleuchte, Glasbodenleuchte. Zum Aufstecken auf Glasböden mit Metallfederklammer, LED Lichtabstrahlung 6 LED nach oben und 6 LED nach unten.

Einzelleuchte ohne Schalter

- 0,8 Watt, 12 VDC
- 60 Lumen/ Watt
- stufenlose Regelung der Lichtfarbe von 2700 K warmweiß bis 6500 K kaltweiß
- Dimmfunktion: Helligkeit stufenlos dimmbar
- 2000 mm Zuleitung mit Ministecksystem
- Plattenstärke 6–10 mm
- Abstrahlwinkel 60°
- LIC/MEC LED-System kompatibel

Dieses Produkt enthält eine Lichtquelle der Energieeffizienzklasse E.

Weitere Informationen zum LIC/MEC LED-System



[weitere Infos...](#)

Technische Daten

Artikeltyp	Lichtboden	Farbe Gehäuse	edelstahlfarbig
Breite	65,5 mm	Farbe Abdeckung	transparent
Montage/Befestigung	aufsteckbar	Farbe Kabel	schwarz
Energieeffizienzklasse	E	Anzahl Lichtpunkte	12
Netzspannung	für 12 VDC	Leuchtmittel enthalten	Ja
Zertifizierung	CE F-Zeichen	Dimmer	Ja
Schutzklasse	III	Art der Dimmung	Helligkeit stufenlos dimmbar
Schalter	Nein	LIC-System kompatibel	Ja
Schwenkbereich	60 °	Länge der Zuleitung (primär)	2.000 mm
Leuchtmitteltyp	LED	Stecksystem	mit Ministecksystem
Farbtemperatur	2700 K warmweiß bis 6500 K kaltweiß	Bauart Leuchte	Lichtboden
Farbtemperatur einstellbar	stufenlos	Dimmfunktion	Ja, Helligkeit stufenlos dimmbar
Leuchtmittel austauschbar	Nein	Mit Federklammer zum Aufstecken auf Glasböden	Ja
Lichtausbeute	60 Lumen/Watt	Geeignete Plattenstärke	6–10 mm
Trafo / Konverter erforderlich	Ja, muss separat bestellt werden	Leistung Leuchtmittel	0,8 Watt

Zubehör

7061049	LED Verbindungsleitung, Verbindungselement, weiß, L 2000 mm
7061286	FW-Funktionskonverter, Modul 2 (Funk), 15 W, 4-fach Verteiler
7061271	FW-Funktionskonverter, Modul 2 (Funk), 30 W, 6-fach Verteiler
7061273	FW-Funktionskonverter, Modul 2 (Funk), 60 W, 6-fach Verteiler
7061287	FW-Funktionskonverter, Modul 3 (Bluetooth + Funk), 15 W, 4-fach Verteiler
7061281	FW-Funktionskonverter, Modul 3 (Bluetooth + Funk), 30 W, 6-fach Verteiler
7061283	FW-Funktionskonverter, Modul 3 (Bluetooth + Funk), 60 W, 6-fach Verteiler
7061285	1-Kanal Farbwechsel Fernbedienung, weiß
7061284	230 Volt , L 300 mm, weiß
7061279	230 Volt , L 1000 mm, weiß
7061244	Verteiler 12 V, Verteiler, schwarz
7061403	MEC Driver LED Konverter, 60/72 W, 12/24 V
7061426	MEC Driver LED 1-Kanal Modul Funk/ZigBee, Zubehör, 12 V
7061428	MEC Driver LED 4-Kanal Modul Funk/ZigBee, Zubehör, 12 V
7061431	MEC Driver LED Fernbedienung 1+4 Kanal ZigBee, weiß